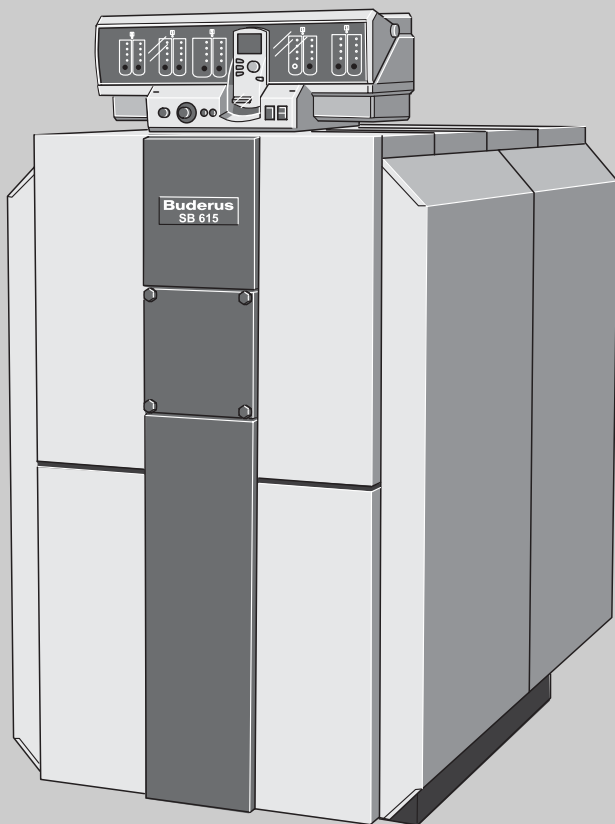


Instrucțiuni de utilizare



Cazan special cu gaz Logano plus SB615

Pentru utilizator

Va rugam cititi cu atentie
inainte de utilizare

6 720 615 005 - 01/2002 RO

Buderus

C E Acest produs corespunde în construcția sa, cât și la comoratamentul în funcționare directivelor europene, precum și cerințelor naționale suplimentare. Conformitatea a fost demonstrată cu certificatul CE. Puteți prelua declarația de conformitate a produsului accesând pe Internet adresa www.buderus.de/konfo sau o puteți primi de la reprezentanțele Buderus.

Referitor la aceste instrucțiuni

Prezentele instrucțiuni de utilizare conțin informații importante pentru o utilizare și o întreținere sigură și adecvată a Cazanul special cu gaz Logano plus SB615.

Combustibilul potrivit

Pentru o funcționare fără dificultăți instalația necesită un combustibil adecvat. Specialistul dumneavoastră înscrie în tabelul de mai jos în momentul punerii în funcțiune tipul de combustibil cu care trebuie să funcționeze instalația dumneavoastră.



POZOR!

DAUNE ALE INSTALAȚIEI

datorate unui combustibil nepotrivit

- Folosiți pentru instalația dumneavoastră exclusiv combustibilul indicat pentru aceasta.



INDICAȚIE PENTRU UTILIZATOR

Dacă doriți să schimbați tipul de combustibil pentru instalația dumneavoastră vă recomandăm să cereți sfatul specialistului.

Folosiți acest combustibil:

Ștampilă/Dată/Semnătură

Rezervarea dreptului la schimbări tehnice!

Datorită dezvoltărilor permanente, figurile, etapele de funcționare și datele tehnice pot diferi într-un mod nesemnificativ.

Actualizarea documentației

Dacă aveți propuneri în direcția unei ameliorări sau dacă ați constatat nereguli, vă rugăm să ne contactați.

1	Pentru siguranța Dumneavoastră	.4
1.1	Folosire conform destinației	.4
1.2	Structura indicațiilor	.4
1.3	Respectați indicațiile privind siguranța	.4
1.3.1	Încăperea centralei termice	.5
1.3.2	Lucrări la instalație	.5
2	Descrierea produsului	.6
3	Folosiți apa de umplere și de completare potrivită	.7
3.1	Tipul apei	.7
3.2	Componența apei	.8
4	Puneți în funcțiune instalația	.8
4.1	Pregătiți instalația pentru funcționare	.9
4.2	Puneți în funcțiune aparatul de reglare și arzătorul	.9
5	Scoateți din funcțiune instalația	.10
5.1	Scoateți din funcțiune aparatul de reglare și arzătorul	.10
5.2	Scoateți din funcțiune instalația în caz de necesitate	.10
6	Remediați defecțiunile arzătorului	.11
7	Intretinerea instalației	.12
7.1	De ce este important un service regulat?	.12
7.2	Verificați și corectați presiunea apei	.13
7.2.1	Când trebuie să verificați presiunea apei din instalație?	.13
7.2.2	Instalații deschise	.14
7.2.3	Instalații închise	.14

1 Pentru siguranța Dumneavoastră

Cazanul special cu gaz Logano plus SB615 este construit și confecționat conform celor mai noi cunoștințe și regulilor celor mai sigure din punct de vedere tehnic.

Cu această ocazie s-a pus în mod special accentul pe facilitatea la utilizare. Pentru o utilizare sigură, economică și ecologică a instalației vă recomandăm să respectați instrucțiunile de siguranță și utilizare.

1.1 Folosire conform destinației

Cazanul special cu gaz Logano plus SB615 este conceput pentru încălzirea apei pentru încălzirea caselor multi-familiale, clădirilor comunale și destinate spațiilor profesionale.

1.2 Structura indicațiilor

Se deosebesc două grade de pericol marcate prin cuvinte de avertizare:



VAROVANIE!

PERICOL DE MOARTE

Manevrarea unui produs fără suficientă atenție poate avea ca urmare producerea de răni grave sau chiar moartea.



POZOR!

PERICOL DE RĂNIRE/ DAUNE ALE INSTALAȚIEI

Se înregistrează o situație potențial periculoasă, care poate conduce la răni ușoare sau medii sau la deteriorări ale lucrurilor.



INDICAȚIE PENTRU UTILIZATOR

Aici vă sunt date exemple de situații pentru o utilizare și o instalare optimă a aparatelor, ca și alte informații utile.

1.3 Respectați indicațiile privind siguranța

Printr-o utilizare neadecvată a lui Logano plus SB615 pot apărea daune materiale.

- Utilizați cazanul numai în conformitate cu destinația și în stare ireproșabilă.
- Apelați la specialist pentru întreținerea și instalarea instalației de încălzire.
- Documentați-vă în detaliu în legătură cu utilizarea instalației de la firma de specialitate.
- Citiți cu atenție instrucțiunile de utilizare.



VAROVANIE!

pericol de moarte

prin explozia gazelor inflamabile.
La miros de gaz apare pericolul de explozie.

- Nu aprindeți focul! Nu fumați!
Nu folosiți bricheta!
- Evitați producerea de scântei!
Nu acționați întrerupătoarele electrice,
nu folosiți telefonul, ștecherile sau soneria!
- Închideți instalația principală de blocare a gazului!
- Deschideți ferestrele și ușile!
- Avertizați locatarii dar nu sunați!
- Părăsiți clădirea!
- Firma distribuitor de gaz și firma specializată în încălzire trebuie apelate din exteriorul clădirii!
- Alarmați eventual poliția sau pompierii!
- În cazul degajărilor de gaz ce pot fi auzite părăsiți imediat zona periculoasă!

1.3.1 Încăperea centralei termice



PERICOL DE MOARTE

prin intoxicare.

VAROVANIE!

Insuficiența de aer de combustie poate conduce la emanații de gaze periculoase.

- Aveți grijă ca orificiile pentru accesul aerului de ventilație și combustie să nu fie îngustate sau închise.
- Dacă nu se vor putea înlătura imediat aceste deficiențe, cazanul de încălzire nu trebuie pus în funcțiune.



PERICOL DE INCENDIU

prin materiale sau lichide inflamabile.

VAROVANIE!

- Nu depozitați materiale sau lichide inflamabile în apropierea cazanului.



DAUNE ALE CAZANULUI

datorate aerului de ardere impur.

POZOR!

- Nu folosiți niciodată detergenți ce conțin clor sau hidrocarburi cu halogen (spray-uri, dizolvanți și detergenți, vopsele, lipiciuri).
- Evitați depunerea masivă de praf.
- Nu puneți la uscat rufe în încăperea centralei termice.



DAUNE ALE INSTALAȚIEI

prin îngheț.

POZOR!

- Încăperea în care se amplasează cazanul trebuie să fie ferită de îngheț.

1.3.2 Lucrări la instalație



PERICOL DE MOARTE

prin explozia gazelor inflamabile.

VAROVANIE!

- Aveți grijă ca montajul, racordul de gaze și de gaze de ardere, prima punere în funcțiune, racordul electric și întreținerea să fie efectuate numai de o firmă de specialitate.
- Aveți grijă ca lucrările la părțile pe unde trece gazul să fie efectuate de o firmă de specialitate autorizată ISCIR pentru lucrări de întreținere și reparații pentru marca BUDERUS.



POZOR!

DAUNE ALE INSTALAȚIEI

printr-o curățire și un service defectuos sau prin lipsa acestora.

- Apelați o dată pe an la o firmă de specialitate pentru inspectarea, curățarea și întreținerea instalației.
- Recomandăm încheierea unui contract pentru o inspectare anuală și pentru service-ul acestuia în caz de necesitate.

2 Descrierea produsului

Componentele principale ale cazanului special cu gaz Logano plus SB615 (Fig. 1) sunt:

- Blocul cazanului (Fig. 1, **Poz. 7**) cu protecție la căldură (Fig. 1, **Poz. 1** și **5**) și ușa arzătorului (Fig. 1, **Poz. 6**).
Blocul cazanului transmite căldura produsă de un arzător apei de încălzit. Ușa arzătorului servește la deschiderea și la închiderea spațiului de ardere.
- Înelitoarea cazanului (Fig. 1, **Poz. 4**), protecția la căldură (Fig. 1, **Poz. 1** și **5**) și pereții frontali ai cazanului (Fig. 1, **Poz. 2**).
Înelitoarea cazanului și protecția la căldură împiedică pierderea de energie.
- Aparatul de reglare (Fig. 1, **Poz. 3**).
Aparatul de reglare servește la supravegherea și coordonarea tuturor componentelor electrice ale cazanului special cu gaz Logano plus SB615.

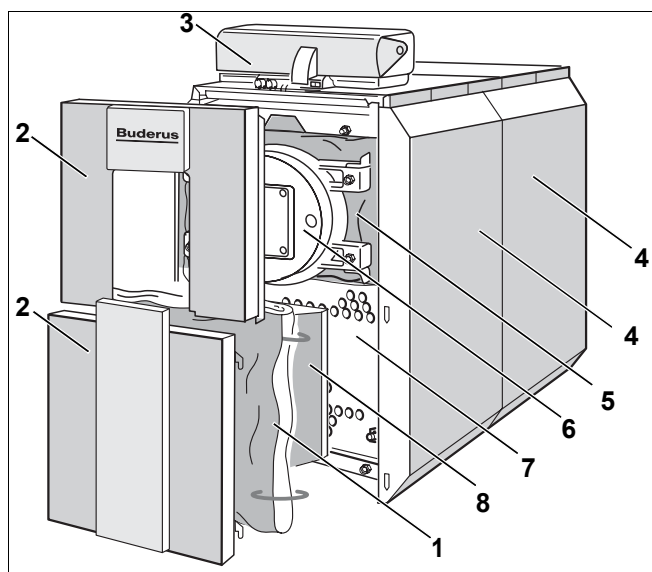


Fig. 1 Cazanol special cu gaz Logano plus SB615

- Poz. 1:** Protecție împotriva căldurii
- Poz. 2:** Pereții frontali ai cazanului
- Poz. 3:** Aparat de reglare
- Poz. 4:** Înelitoarea cazanului
- Poz. 5:** Protecție împotriva căldurii
- Poz. 6:** Ușa arzătorului
- Poz. 7:** Blocul cazanului
- Poz. 8:** Capotă rabatabila

3 Folosiți apa de umplere și de completare potrivită

Acest capitol vă oferă informații generale privind tipul apei în instalația dumneavoastră de încălzire.

Respectați cerințele fundamentale specifice instalației privind componența apei în Cap. 3.2 "Componența apei".

3.1 Tipul apei

În calitate de agent termic în instalația dumneavoastră de încălzire este folosită apa. În funcție de scopul utilizării apa este desemnată în diferite moduri.

- Apa pentru încălzire:
apa care se află în instalația dumneavoastră.
- Apă de umplere:
apa cu care instalația este umplută înainte de prima punere în funcțiune.
- Apă de completare:
apa cu care umpleți instalația după o pierdere eventuală de apă.

3.2 Componenta apei

Fiecare apă conține componente, de exemplu $\text{Ca}(\text{HCO}_3)_2$ (bicarbonat de calciu), care pot influența funcționarea instalației de încălzire. Acest lucru poate duce la coroziune, formare sau depuneri de piatră.

Pentru ca instalația dumneavoastră de încălzire să funcționeze sigur și economic și să nu consume multă energie, vă recomandăm să cereți verificarea apei de umplere și de completare și dacă e cazul pregătirea acesteia.



POZOR!

DAUNE ALE INSTALAȚIEI

datorate coroziunii și formării de piatră din cauza apei de umplere și de completare care nu corespunde cerințelor specifice instalației.

- Consultați specialistul sau întreprinderea care se ocupă cu alimentarea cu apă (Apa Nova) în legătură cu concentrația de $\text{Ca}(\text{HCO}_3)_2$ (bicarbonat de calciu) din zona dumneavoastră de alimentare.
- Dacă apa de umplere și de completare nu corespunde cerințelor specifice instalației atunci trebuie să fie pregătită. Adresați-vă în acest caz specialistului dumneavoastră.

Pentru folosirea corectă și pregătirea apei de umplere, respectiv de completare trebuie să respectați următorul tabel.

Tabelul este un extras din foaia de lucru K8 "Pregătirea apei pentru apa de încălzit din instalațiile de încălzire" și VDI 2035 "Directivă pentru pregătirea apei".

Randament total al cazanului în kW	Concentrație de $\text{Ca}(\text{HCO}_3)_2$ în mol/m ³	Cantitatea de apă de umplere și de completare V_{\max} în m ³	Valoarea pH-ului a apei de încălzire
100 < Q ≤ 350	≤ 2,0	V_{\max} = de trei ori volumul instalației	8,2–9,5
350 < Q ≤ 1000	≤ 1,5		
100 < Q ≤ 350	> 2,0	$V_{\max} = 0,0313 \cdot \frac{Q(\text{kW})}{\text{Ca}(\text{HCO}_3)_2 \left(\frac{\text{mol}}{\text{m}^3} \right)}$	8,2–9,5
350 < Q ≤ 1000	> 1,5		

Tab. 1 Cerințe privind apa de umplere, de completare și pentru încălzire

4 Puneți în funcțiune instalația

Acest capitol vă explică cum pregătiți instalația de funcționare și cum puneți în funcțiune aparatul de reglare și arzătorul.

4.1 Pregătiți instalația pentru funcționare

Pentru ca să puteți pune instalația în funcțiune trebuie să verificați următoarele:

- presiunea apei instalației (a se vedea Cap. 7.2 "Verificați și corectați presiunea apei", pagina 13),
- dacă alimentarea cu combustibil este deschisă la nivelul dispozitivului principal de blocare a gazului,
- dacă întrerupătorul de încălzire respectiv siguranța de încălzire a încăperii sunt conectate.

Lăsați-l pe specialist să vă arate unde se află robinetul de umplere din sistemul de țevi al instalației dumneavoastră (retur).

4.2 Puneți în funcțiune aparatul de reglare și arzătorul

Puneți în funcțiune cazanul prin aparatul de reglare (de exemplu aici (Fig. 2): aparat de reglare Logamatic din seria a 4000-a). Odată cu punerea în funcțiune a aparatului de reglare, puneți în funcțiune în mod automat și arzătorul. Arzătorul poate după aceea să fie pornit de aparatul de reglare. Mai multe informații puteți să obțineți citind instrucțiunile de utilizare ale respectivului aparat de reglare și ale arzătorului.

- Puneți regulatorul temperaturii cazanului (Fig. 2, **Poz. 1**) în poziția "AUT".
- Puneți întrerupătorul "Funcționare" (Fig. 2, **Poz. 2**) în poziția "I" (PORNIT).



INDICAȚIE PENTRU UTILIZATOR

- Respectați instrucțiunile de folosire ale aparatului de reglare.

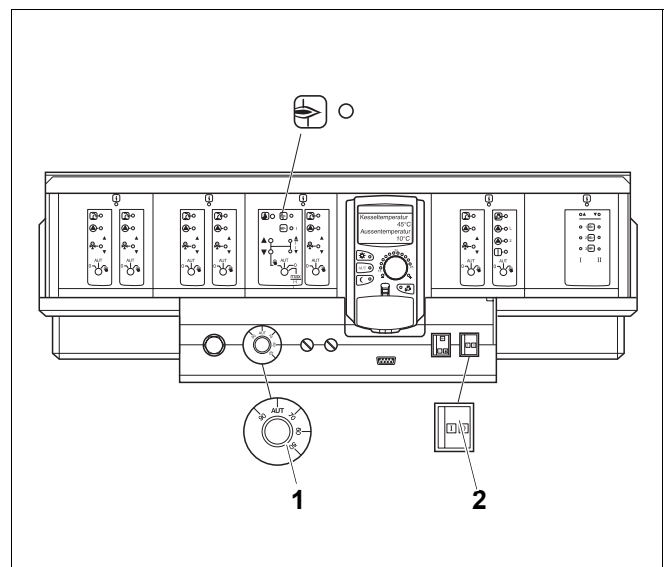


Fig. 2 Aparat de reglare Logamatic din a 4000-a serie

Poz. 1: Regulator al temperaturii apei cazanului

Poz. 2: Întrerupător "Funcționare"

5 Scoateți din funcțiune instalația

Acest capitol vă explică cum scoateți din funcțiune cazanul, aparatul de reglare și arzătorul. Mai departe vă este explicat cum puteți închide instalația în cazul apariției unui accident.



POZOR!

DAUNE ALE INSTALAȚIEI

prin îngheț.

Instalația poate îngheța în caz de îngheț când nu este în funcțiune, de exemplu printr-o încetare a funcționării din cauza unei defecțiuni.

- Protejați de îngheț instalația în caz de pericol de îngheț.
 - Lăsați să curgă apa de încălzire în cel mai adânc punct al instalației cu ajutorul robinetului KFE (robinetul de umplere și de golire al cazanului). Aerisitorul trebuie în acest caz să fie deschis în cel mai înalt punct al instalației.
- Închideți alimentarea cu combustibil de la dispozitivul principal de blocare a gazului.

5.1 Scoateți din funcțiune aparatul de reglare și arzătorul

Scoateți din funcțiune cazanul prin aparatul de reglare. Odată cu scoaterea din funcțiune a aparatului de reglare arzătorul este oprit automat.

- Puneți întrerupătorul "Funcționare" (Fig. 2, pagina 9) în poziția "0" (OPRIT).



INDICAȚIE PENTRU UTILIZATOR

Găsiți mai multe informații în instrucțiunile de utilizare ale respectivului aparat de reglare.

5.2 Scoateți din funcțiune instalația în caz de necesitate



INDICAȚIE PENTRU UTILIZATOR

- Deconectați instalația de încălzire numai în caz de necesitate prin siguranța camerei de amplasare sau prin comutatorul de avarie al cazanului.

În alte cazuri de pericol închideți imediat dispozitivul principal de blocare a gazului și deconectați de la curent instalația prin siguranța camerei cazanului sau prin comutatorul de avarie (a se vedea Cap. 1.3 "Respectați indicațiile privind siguranța", pagina 4).

6 Remediați defecțiunile arzătorului

Deranjamentele instalației sunt afișate pe display-ul (Fig. 3, **Poz. 2**) aparatului de reglare, găsiți mai multe informații despre afișajele legate de deranjamente în instrucțiunile de utilizare ale respectivului aparat de reglare. În mod suplimentar în cazul unui deranjament al arzătorului lampa de deranjament luminează la nivelul arzătorului ca și luminile semnalizatoare (Fig. 3, **Poz. 1**) de la aparatul de reglare.



POZOR!

DAUNE ALE INSTALAȚIEI

prin îngheț.

Instalația poate îngheța în caz de îngheț când nu este în funcțiune, de exemplu printr-o încetare a funcționării din cauza unei defecțiuni.

- Dacă instalația se află de mai multe zile în stare deconectată din cauza unei încetări a funcționării datorate unei defecțiuni, atunci trebuie să lăsați să curgă apa de încălzit în cel mai adânc punct al instalației prin robinetul KFE ca să o puteți proteja de îngheț în caz de pericol de îngheț.



POZOR!

DAUNE ALE INSTALAȚIEI

datorate apăsării prea frecvente a butonului de avarie.

Dacă apăsați mai mult decât de trei ori consecutiv butonul de avarie în cazul nefuncționării arzătorului, atunci transformatorul de aprindere al arzătorului poate să se defecteze.

- Încercați să remediați deranjamentul prin apăsarea a nu mai mult de trei ori a butonului de avarie.
- Apăsați butonul de avarie al arzătorului (a se vedea instrucțiunile de utilizare ale arzătorului).

Dacă arzătorul nu pornește nici după trei încercări puteți să găsiți informațiile necesare pentru îndepărtarea avariilor la arzător în documentația tehnică a arzătorului.

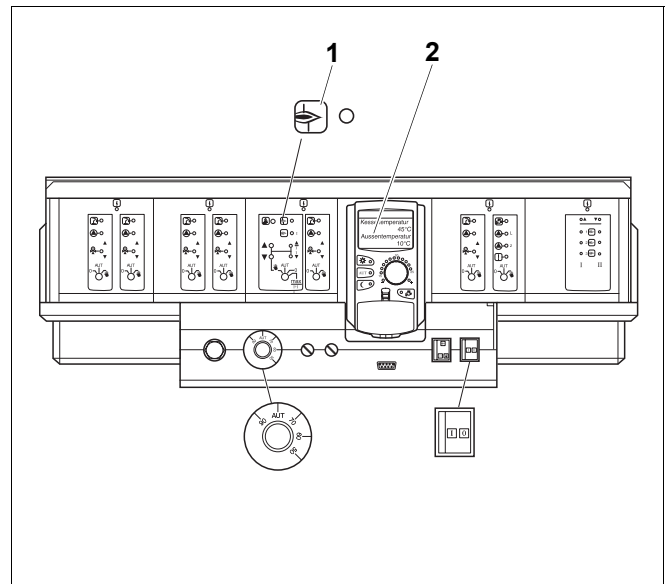


Fig. 3 Remediați defecțiunile arzătorului

Poz. 1: Lumini semnalizatoare

Poz. 2: Display

7 Intretinerea instalatiei

Acest capitol vă explică de ce o întreținere regulată a instalației dumneavoastră este importantă. Mai departe vă este arătat cum puteți controla și corecta presiunea apei.



POZOR!

DAUNE ALE INSTALAȚIEI

printr-o curățire și un service defectuos sau prin lipsa acestora.

- Apelați o dată pe an la o firmă de specialitate pentru inspectarea, curățarea și întreținerea instalației.
- Recomandăm încheierea unui contract pentru o inspectare anuală și pentru service-ul cazanului în caz de necesitate.

Respectați în vederea lucrărilor ce trebuie efectuate pentru întreținere la nivelul instalației de neutralizare instrucțiunile separate de întreținere. Lucrările la instalația de neutralizare trebuie efectuate numai de o firmă de specialitate.

7.1 De ce este important un service regulat?

Trebuie să cereți întreținerea regulată a instalației dumneavoastră din următoarele motive:

- pentru a obține un randament mai ridicat și pentru o funcționare economică a instalației (consum mai scăzut de combustibil),
- pentru a atinge o siguranță mai ridicată de funcționare,
- pentru a menține la un nivel înalt arderea ecologică a combustibilului.

7.2 Verificați și corectați presiunea apei

Pentru a garanta funcționarea instalației dumneavoastră trebuie să se afle apă suficientă în aceasta.



DAUNE ALE INSTALAȚIEI

prin umplere frecventă.

POZOR!

Dacă trebuie să umpleți instalația în mod frecvent cu apă de completare, atunci instalația poate, în funcție de compoziția apei, să se defecteze din cauza coroziunii și a formării de piatră.

- Întrebați-vă specialistul dacă puteți să folosiți apa locală fără pregătire sau dacă este cazul să fie pregătită.
- Anunțați-vă firma de încălzire dacă trebuie să umpleți frecvent instalația cu apă de completare.

Dacă presiunea apei în instalație este prea scăzută trebuie să umpleți instalația cu (a se vedea Cap. 3 "Folosiți apa de umplere și de completare potrivită", pagina 7) apă de completare.

7.2.1 Când trebuie să verificați presiunea apei din instalație?

- Apa de umplere sau de completare cu care s-a umplut instalația pierde mult volum în primele zile, deoarece au loc degajări puternice de gaze. În cazul instalațiilor umplute recent trebuie să verificați presiunea apei la început zilnic apoi la intervale din ce în ce mai mari.



INDICAȚIE PENTRU UTILIZATOR

Dacă se degajează gaz din apa de umplere sau de completare, se pot forma perne de aer în instalația de încălzire.

- Aerisiți instalația de încălzire prin calorifere și dacă este cazul umpleți instalația de încălzire cu apă de completare.
- Dacă apa de încălzit pierde foarte puțin din volum, trebuie să controlați presiunea apei o dată pe lună.

În general se face diferența dintre instalațiile deschise și instalațiile închise. Instalațiile deschise sunt instalate în practică rareori. De aceea vă este explicat cu ajutorul instalației închise ca exemplu cum puteți verifica presiunea apei.

Specialistul a efectuat deja toate presetările la prima punere în funcțiune.

7.2.2 Instalații deschise

În cazul instalațiilor deschise indicatorul hidrometrului (Fig. 4, **Poz. 1**) trebuie să se afle în interiorul (Fig. 4, **Poz. 3**) marcajului roșu.

7.2.3 Instalații închise

În cazul instalațiilor închise indicatorul manometrului (Fig. 5, **Poz. 2**) trebuie să se afle în interiorul (Fig. 5, **Poz. 3**) marcajului verde. Indicatorul roșu (Fig. 5, **Poz. 1**) al manometrului trebuie să fie reglat pentru presiunea necesară instalației.

- Verificați presiunea apei instalației



DAUNE ALE INSTALAȚIEI

prin umplere frecventă.

POZOR!

Dacă trebuie să umpleți instalația în mod frecvent cu apă de completare, atunci instalația poate, în funcție de compoziția apei, să se defecteze din cauza coroziunii și a formării de piatră.

- Aveți grijă ca instalația de încălzire să fie aerisită.
- Verificați etanșeitățile instalației de încălzire și capacitatea de funcționare a vasului de expansiune.
- Când indicatorul manometrului (Fig. 5, **Poz. 2**) se află sub marcajul (Fig. 5, **Poz. 3**) verde, atunci presiunea apei în instalație este prea scăzută. Umpleți instalația cu apă de completare (vezi Cap. 3 "Folosiți apa de umplere și de completare potrivită", pagina 7).
- Umpleți cu apă de completare prin robinetul de umplere din sistemul de țevi (retur) al instalației.
- Aerisiți instalația.
- Verificați din nou presiunea apei.

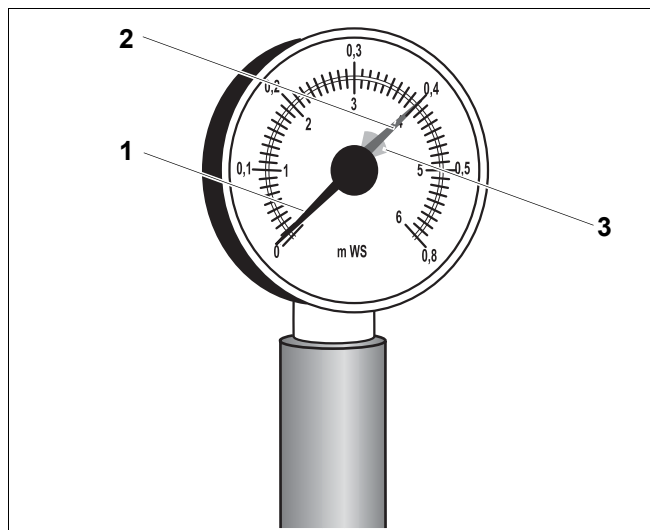


Fig. 4 Hidrometru pentru instalații deschise

Poz. 1: Indicator al hidrometrului

Poz. 2: Indicator verde

Poz. 3: Marcaj roșu

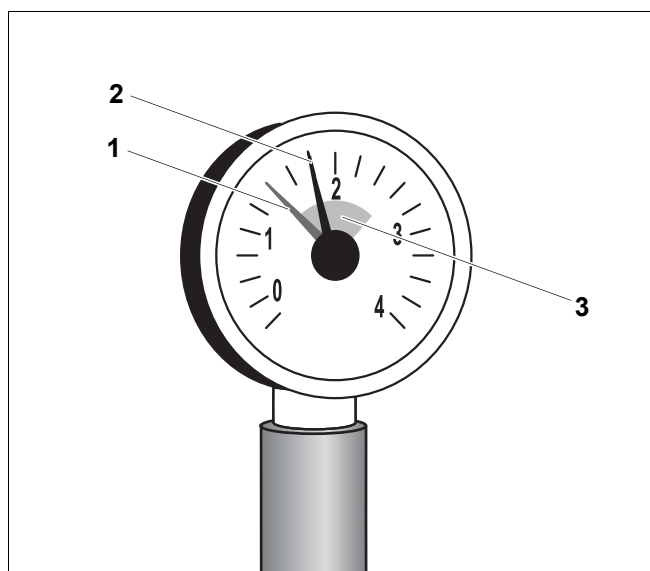


Fig. 5 Manometru pentru instalații închise

Poz. 1: Indicator roșu

Poz. 2: Indicatorul manometrului

Poz. 3: Marcaj verde

S C BUDERUS ROMANIA SRL
Str. Ocna Sibiului nr. 46-48
014011 BUCURESTI
Tel.: 021 405 73 60
Fax: 021 233 67 50
www.buderus.ro

Buderus