

Instrucțiuni de utilizare

Cazan special pe motorină / gaz Logano G215 WS



Buderus

1	Pentru siguranța Dvs..	3
1.1	Despre instrucțiuni	3
1.2	Destinația	3
1.3	Explicarea simbolurilor utilizate	3
1.4	Țineți cont de aceste indicații	3
2	Descrierea produsului	4
3	Funcționarea instalației de încălzire	5
3.1	Conectarea instalației de încălzire.	5
3.2	Deconectarea instalației de încălzire	5
3.3	Comportamentul în caz de necesitate	5
3.4	Verificarea presiunii de funcționare, respectiv umplerea și golirea instalației de încălzire.	6
3.4.1	Cînd trebuie verificată presiunea de funcționare?	6
3.4.2	Se verifică presiunea de funcționare.	6
3.4.3	Umpleți instalația și aerisiți caloriferele.	6
3.5	Instrucțiuni privind funcționarea	7
3.6	De ce este importantă o întreținere regulată?	7
4	Remediarea deranjamentelor	9

1 Pentru siguranța Dvs.

1.1 Despre instrucțiuni

Instrucțiunile din această carte conțin informații importante pentru deservirea sigură și de specialitate și pentru funcționarea cazanului de încălzire.

Cazan special pe motorină / gaz Logano G215 WS este în continuare denumit cazan de încălzire.

1.2 Destinația

Cazanul de încălzire poate fi folosit pentru încălzirea și prepararea apei calde menajere, a locuințelor uni și multifamiliale.

1.3 Explicarea simbolurilor utilizate

În aceste instrucțiuni vor fi folosite următoarele simboluri:



PERICOL DE MOARTE

Avertizează asupra unui posibil pericol, care fără a atenție suficientă poate provoca răni sau chiar moartea.



PERICOL DE RĂNIRE/ DAUNE ALE INSTALAȚIEI

Se înregistrează o situație potențial periculoasă, care poate conduce la răni ușoare sau medii sau la pagube materiale.



INDICAȚIE PENTRU UTILIZATOR

Sfaturi pentru o utilizare și o instalare optimă a aparatelor, ca și alte informații utile.

→ Trimiteri

Trimiterile la anumite paragrafe sau la alte documente sunt reprezentate printr-o → săgeată.

1.4 Țineți cont de aceste indicații

Dvs învățați să cunoașteți utilizarea corectă a instalației de încălzire, în care

- firma de specialitate vă instruește în privința preluării instalației
- iar dvs trebuie să citiți cu atenție instrucțiunile de utilizare.

Executați lucrări la cazanul de încălzire conform instrucțiunilor de utilizare prezente în acest manual.



PERICOL DE MOARTE

prin personal necalificat.

- Aveți în vedere ca montajul, punerea în funcțiune și întreținerea să fie executate numai de firme specializate. Lucrări speciale la părțile electrice și cele conducătoare de combustibil, necesită calificare specială.

1.4.1 Comportament în cazul mirosului de gaz



PERICOL DE MOARTE

prin explozia gazelor inflamabile.

La miros de gaz există pericolul de explozie!

- Nu aprindeți focul! Nu fumați! Nu folosiți bricheta!
- Evitați producerea de scântei! Nu acționați întrerupătoarele electrice, nu folosiți telefonul, ștecherile sau soneria!
- Închideți robinetul principal de gaz!
- Deschideți ferestrele și ușile!
- Avertizați locatarii dar nu sunați!
- Părăsiți clădirea!
- Anunțați telefonic, din afara clădirii, întreprinderea furnizoare de gaz sau firma specializată de încălzire!
- Eventual alarmați poliția sau pompierii!
- La sesizarea de zgomote suspecte, părăsiți imediat zona periclitată!

1.4.2 Indicații în privința încăperii de amplasare a centralei



PERICOL DE MOARTE

prin intoxicare.

Alimentarea insuficientă cu aer poate conduce la acumulări periculoase de gaze arse.

- Aveți grijă ca deschiderile de aer să nu fie micșorate sau obturate.
- Dacă nu se vor putea înlătura imediat aceste deficiențe, cazanul de încălzire nu trebuie pus în funcțiune.



PERICOL DE INCENDIU

prin materiale sau lichide inflamabile.

- Nu depozitați materiale sau lichide inflamabile în apropierea cazanului.

2 Descrierea produsului

Cazanul de încălzire este un cazan de încălzire de joasă temperatură pentru motorină sau gaz cu reglare progresivă a temperaturii apei din cazan.

Firma dvs de specialitate a echipat cazanul dvs de încălzire cu arzătorul corespunzător.

Cazanul de încălzire se compune din:

- Aparat de reglare
- Mantaua cazanului
- Blocul de cazan cu izolație termică

Aparatul de reglare supraveghează și comandă toate componentele electronice ale cazanului de încălzire.

Mantaua cazanului împiedică pierderile de energie și asigură protecție fonică.

Blocul de cazan transferă căldura realizată de arzător la apa din cazan. Izolația termică împiedică pierderile de energie.

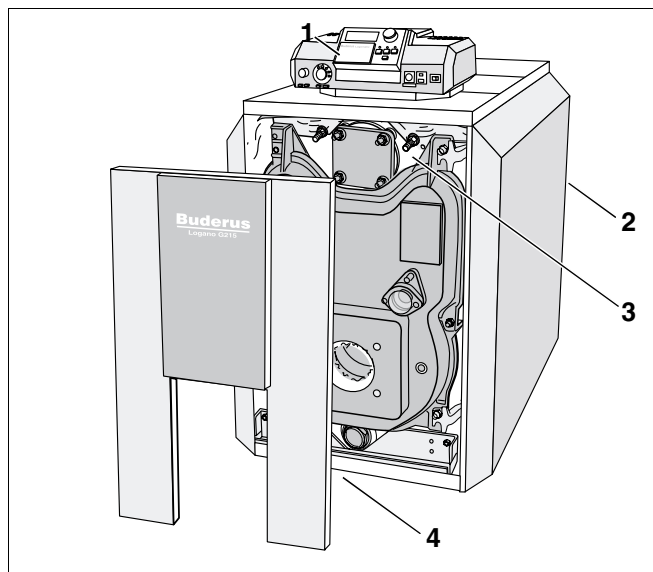


Fig. 1 Cazanul de încălzire fără arzător

- 1 Aparat de reglare
- 2 Mantaua cazanului
- 3 Blocul de cazan cu izolație termică
- 4 Capacul ușii cazanului



Produsul corespunde cerințelor de bază ale prescripțiilor și normelor aferente.

3 Funcționarea instalației de încălzire

3.1 Conectarea instalației de încălzire

Asigurați-vă înainte de conectare, că

- presiunea de funcționare este suficientă,
- că robinetul de la conducta de combustibil este deschis și
- comutatorul în caz de avarie este conectat.
- Poziționarea regulatorului de temperatură pe "AUT".
- Conectarea comutatorului de funcționare (Poziția "I"). Astfel este conectată instalația de încălzire.



INDICAȚIE PENTRU UTILIZATOR

Informații pentru utilizare, de ex setarea temperaturilor, găsiți în cartea tehnică a aparatului → de reglare.

3.2 Deconectarea instalației de încălzire

- Oprirea instalației de la comutatorul de la aparatul de reglare (Poziția "0"). Astfel cazanul de încălzire cu toate componentele aferente (cum ar fi arzătorul) este deconectat.
- Închiderea instalației principale de blocare.



DAUNE ALE INSTALAȚIEI

prin îngheț.

ATENȚIE!

Cînd instalația de încălzire nu este în funcțiune, poate îngheța din cauza frigului.

- Lăsați instalația de încălzire, atîta cît este posibil în permanență conectată.
- Protejați instalația de încălzire împotriva înghețului prin golirea apei de la cel mai de jos punct al instalației.

3.3 Comportamentul în caz de necesitate

În caz de necesitate, de ex. la incendiu, procedați în felul următor:

- Închideți instalația principală de combustibil.
- Instalația de încălzire se decuplează de la curent prin comutatorul în caz de necesitate sau prin siguranța casei.

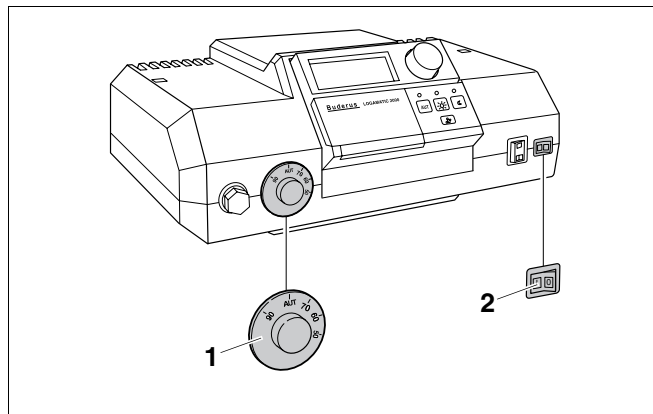


Fig. 2 Conectarea instalației de încălzire (Logamatic 2000)

- 1 Regulatorul de temperatură al apei din cazan
- 2 Comutator de funcționare

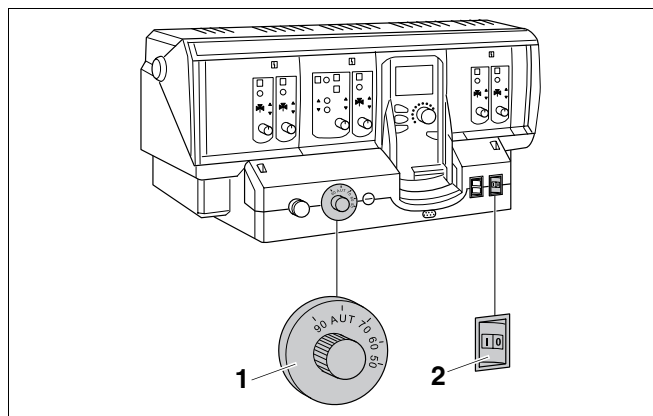


Fig. 3 Conectarea instalației de încălzire (Logamatic 4000)

- 1 Regulatorul de temperatură al apei din cazan
- 2 Comutator de funcționare

3.4 Verificarea presiunii de funcționare, respectiv umplerea și golirea instalației de încălzire

3.4.1 Când trebuie verificată presiunea de funcționare?

Instalația de încălzire umplută cu apă pierde o cantitate mare de apă în primele zile. Astfel se formează bule de aer, iar agentul termic începe să clipească.

- Presiunea de funcționare la noile instalații de încălzire se verifică la început zilnic, se vor umple cu apă și se aerisesc caloriferele.
- Mai târziu presiunea de funcționare la instalațiile de încălzire se verifică lunar, se vor umple cu apă și se aerisesc caloriferele.

3.4.2 Se verifică presiunea de funcționare

Firma de specialitate a reglat indicatorul roșu al manometrului la presiunea necesară de funcționare (cel puțin 1 bar presiune).

- Verificați, dacă indicatorul manometrului se află în interiorul marcajului verde.
- Dacă indicatorul manometrului nu depășește marcajul verde, umpleți instalația de încălzire.

3.4.3 Umpleți instalația și aerisiți caloriferele

Lăsați firma de specialitate să vă arate unde se află robinetul KFE (Robinet de umplere și golire) pentru umplerea instalației cu agent termic.



ATENȚIE!

DAUNE ALE INSTALAȚIEI

prin șocuri termice.

Dacă umpleți instalația dvs. în stare caldă, puteți provoca șocuri termice și anumite fisuri. Cazanul de încălzire nu mai este etanș.

- Umpleți instalația dvs. de încălzire numai în stare rece (Temperatura pe tur trebuie să fie maxim 40 °C).

- Se racordează un furtun la robinetul de apă. Furtunul umplut cu apă se introduce în mufa robinetului KFE și se deschide robinetul KFE.
- Se umple treptat instalația de încălzire. Se observă astfel indicatorul de presiune (manometru).
- Când presiunea dorită este atinsă, se închid robinetul de apă și robinetul KFE.
- Se aerisește instalația de încălzire de la ventilele de aerisire prezente la calorifere.
- Când presiunea de funcționare scade prin aerisire, trebuie realizată din nou umplerea cu apă.
- Se scoate furtunul de la robinetul KFE.

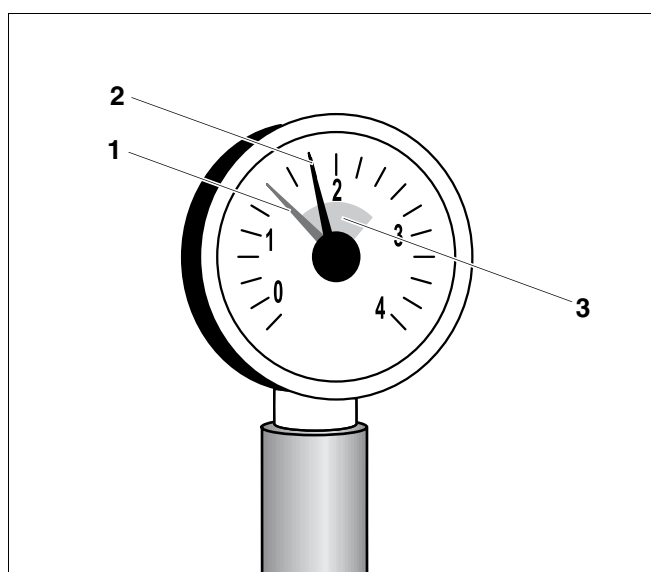


Fig. 4 Manometrul pentru instalațiile închise

- 1 Indicatorul roșu
- 2 Indicatorul manometrului
- 3 Marcajul verde

**ATENȚIE!****DAUNE ALE INSTALAȚIEI**

prin completarea frecventă cu apă a instalației.

Dacă sunteți obligați să umpleți frecvent instalația de încălzire, instalația dvs. poate fi avariata prin formarea calcarului și prin coroziune.

- Întrebați firma de specialitate dacă apa care se găsește la fața locului trebuie tratată sau poate fi folosită în starea în care se găsește.
- Dacă instalația necesită completarea frecventă cu apă de adaos, este necesară înștiințarea firmei specializate în instalații de încălzire.

3.5 Instrucțiuni privind funcționarea

Combustibilul corespunzător

Pentru o funcționare ireproșabilă, instalația de încălzire trebuie să funcționeze numai cu tipul corect de combustibil și cu calitatea corespunzătoare.

**ATENȚIE!****DAUNE ALE INSTALAȚIEI**

prin combustibil necorespunzător.

- Utilizați exclusiv numai combustibilul utilizat.

Lăsați firma dvs. de specialitate să vă instruiască dacă puteți face trecerea instalației dvs. la alt tip de combustibil.

Camera de amplasare

**ATENȚIE!****DAUNE ALE CAZANULUI**

prin aerul de ardere poluat.

- Nu utilizați niciodată substanțe de curățare ce conțin clor sau halogeni (de ex. deodorante, substanțe de curățare, vopsele, adezivi).
- Evitați producerea puternică de praf.

3.6 De ce este importantă o întreținere regulată?

Din următoarele motive trebuie ca instalația de încălzire să fie întreținută regulat:

- pentru a obține un randament cât mai mare și instalația de încălzire să funcționeze economic (consum mai mic de combustibil),
- pentru a realiza un nivel maxim de siguranță,
- pentru o funcționare ecologică a instalației.

Utilizați numai acest tip de combustibil:

Ștampilă/Data/Semnătură

**ATENȚIE!****DAUNE ALE INSTALAȚIEI**

printr-o curățire și întreținere defectuoasă sau prin lipsa acestora.

- Lăsați firma de specialitate să insecteze instalația dvs., să o curețe și să o întrețină.
- Recomandăm încheierea unui contract de întreținere și service cu o firmă specializată.

4 Remedierea deranjamentelor

Se diferențiază două tipuri de deranjamente

- Deranjamente ale arzătorului
- Deranjamente la aparatul de reglare și la instalația de încălzire.

În cazul unui deranjament se aprinde la arzător LED-ul de avarie. Deranjamentul poate fi de obicei remediat prin apăsarea tastei de resetare la arzător.

Deranjamentele aparatului de reglare și ale instalației de încălzire sunt afișate pe display-ul aparatului de reglare, în măsura în care acesta este echipat cu display. Alte informații găsiți în cartea → tehnică a aparatului de reglare.

Înlăturarea deranjamentelor arzătorului

- Se apasă tasta de resetare a arzătorului (→ cartea tehnică a arzătorului).



ATENȚIE!

DAUNE ALE INSTALAȚIEI

prin îngheț.

Dacă instalația de încălzire nu se menține în funcționare în cazul unui deranjament, aceasta poate să înghețe.

- Încercați să remediați defectiunea.
- Dacă nu este posibil, înștiințați imediat firma de specialitate.

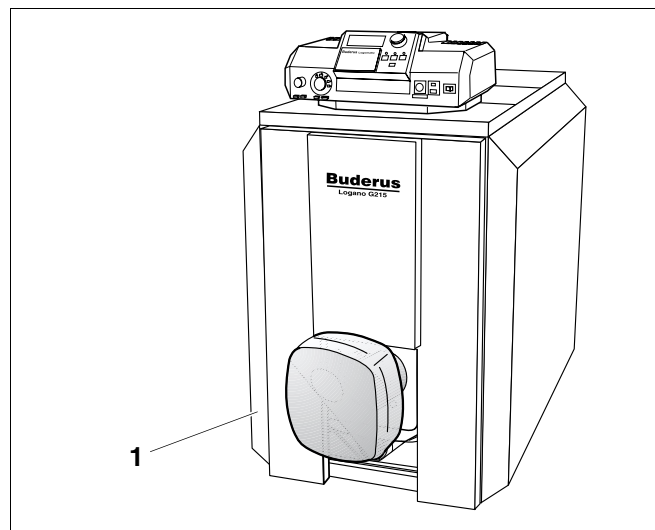


Fig. 5 Resetarea arzătorului

1 Arzător

Firma specializată în instalații de încălzire:

Buderus

H E I Z T E C H N I K

Buderus Heiztechnik GmbH, 35573 Wetzlar

<http://www.heiztechnik.buderus.de>

E-Mail: info@heiztechnik.buderus.de