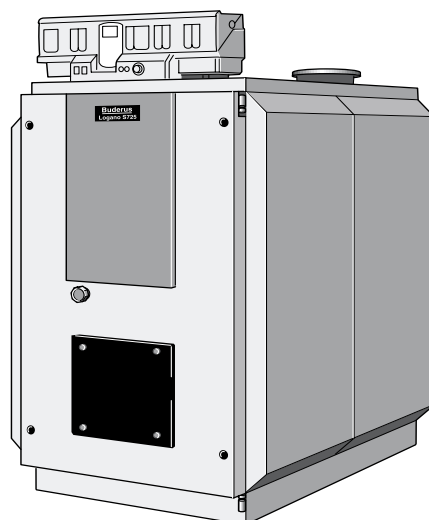


Instrucțiuni de utilizare

Cazan de încălzire din oțel

Logano S 725

Cazan special pe motorină / gaz



Buderus

Stimată clientă, stimat client,

cazanul de încălzire din oțel al firmei Buderus – Logano S 725 este construit și asamblat după ultimele cunoștințe tehnologice și respectând regulile de siguranță. În mod deosebit, s-a pus accentul pe o deservire ușoară.

Pentru o utilizare sigură, economică și fără a provoca pagube mediului înconjurător, va sfătui să urmați indicațiile de siguranță precum și instrucțiunile de folosire.

Indicații privind siguranța



În cazul folosirii combustibilului motorină, furnizorul este obligat, potrivit legii, ca în cazul scurgerilor de motorină, acestea să fie îndepărtate de către o firmă specializată!

În caz de miros de gaz:

1. Nu aprindeți focul! Nu fumați!
2. Evitați producerea de scântei! Nu utilizați comutatoare electrice, telefoane, prize, sonerii!
3. Închideți robinetul principal de gaz!
4. Deschideți ferestrele și ușile!
5. Avertizați locatarii și părăsiți clădirea!
6. Anunțați telefonic, din afara clădirii, întreprinderea furnizoare de gaz sau firma specializată de încălzire!

În alte cazuri de pericol închideți imediat robinetul principal de gaz și deconectați comutatorul din fața camerei de încălzire!

Amplasamentul/Încăperea centralei termice

Nu este permisă micșorarea sau obturarea golurilor pentru accesul aerului de combustie și de ventilație.

Nu este permisă depozitarea sau utilizarea de materiale sau lichide inflamabile în apropierea centralei termice.

Pentru a se evita eventuale deteriorări ale cazanului, se recomandă evitarea curățării cu substanțe ce conțin halogen și dioxid de carbon (de exemplu, substanțe conținute în sprayuri, soluții de curățare, vopsele, adezivi) și a depunerii masive de praf. Camera de amplasare a cazanului de încălzire trebuie să fie ferită de frig și bine aerisită

Lucrări la instalația de încălzire

Montajul, racordurile de combustibil și de evacuare a gazelor de ardere, prima punere în funcțiune, racordul de energie electrică cât și întreținerea se efectuează numai de către o firmă specializată. Lucrări la conductele și părțile componente ale instalației de gaz se execută numai de către o firmă concesionară specializată, autorizată.

Utilizatorul este obligat prin prevederile instalațiilor de încălzire nr. 9 să realizeze sau să dispună curățarea și întreținerea acestora

Curățarea și întreținerea se efectuează o dată pe an! Instalația de încălzire trebuie verificată integral asupra funcțiilor ei.

Defecțiunile descoperite trebuie remediate urgent.

Vă recomandăm să încheiați un contract de întreținere cu o firmă specializată

Instruire privind funcționarea și deservirea

Executantul instalației trebuie să instruiască beneficiarul în legătură cu funcționarea și deservirea instalației de încălzire și să înmâneze acestuia documentația tehnică.

Starea instalației de încălzire

- Deschideți ventilele caloriferului și robinetele instalației de încălzire.
- Aerisiți întreaga instalație de la pozițiile indicate.
- Verificați dacă orificiile de curățare și ușile sunt închise.
- Verificați nivelul apei din instalație.

În cazul instalațiilor cu vasul de expansiune deschis, indicatorul manometrului trebuie să coincidă cu marcajul roșu.

În cazul instalațiilor închise, indicatorul poate devia de la indicațiile marcajului roșu în interiorul marcajului verde

În cazul lipsei de apă se recomandă o reumplere

Nu utilizați niciodată apa din cazan pentru scopuri proprii!

Arzător

Arzătorul trebuie reglat de un specialist în funcție de necesitățile de încălzire ale clădirii

Reglarea corespunzătoare a arzătorului trebuie verificată la livrare.

Reglarea arzătorului trebuie verificată anual în raport cu tirajul coșului (conform DIN 4755 și DIN 4756).

Combustibili

- Motorină EL conform DIN 51 603.
- Gaz, gaz lichefiat sau gaz natural.

Abateri specifice pentru Austria:

Combustibili:

Logano S 725:

- Motorină L (Motorină "Schwechat 2000")
- motorină EL
- gaz natural, gaz lichefiat

Curățarea și întreținerea:

Dacă se utilizează motorină L (Motorină "Schwechat 2000"), atunci curățarea și întreținerea trebuie efectuată de două ori pe an.

Punerea în funcțiune

Instalația trebuie pusă pentru prima oară în funcțiune de către producător (dacă se poate chiar în prezența utilizatorului).

Pentru punerea și scoaterea din funcțiune trebuie ținut cont și de instrucțiunile de utilizare ale arzătorului.

Pentru reglarea cu un aparat de reglare Buderus trebuie urmate instrucțiunile de utilizare.

Derularea procesului de încălzire decurge de la sine.

- Deschideți copertina transparentă (Fig. 1).
- Deschideți robinetul de motorină/gaz.
- Reglați comutatorul FUNCȚIONARE (Fig. 1, **Poz. 1**) pe poziția I (deschis).
- Regulatorul de temperatură a apei cazanului (Fig. 1, **Poz. 2**) trebuie poziționat pe AUT (temperatura exterioară; setată din fabrică).
În cazul unei funcționări constante, stabiliți temperatura dorită.

Scoaterea din funcțiune

- Închiderea robinetului de motorină/gaz.
- Reglați comutatorul FUNCȚIONARE (Fig. 1, **Poz. 1**) pe poziția 0 (închis).

În cazul unor întreruperi de lungă durată, deconectați instalația.

Pentru a se evita formarea coroziunilor și a calcarului, trebuie ca instalația să rămână umplută cu apă.

Dacă în cazul unui pericol de îngheț instalația de încălzire nu este în funcțiune, de exemplu datorită unei deconectări de siguranță, aceasta trebuie protejată împotriva înghețului.

Întreținerea

Pentru lucrările de întreținere la cazanul de încălzire și la arzător trebuie urmate instrucțiunile de montaj și întreținere ale cazanului de încălzire și ale arzătorului!

Deranjamente

Deranjamentele vor fi semnalizate la arzător prin semnale luminoase iar la aparatul de reglare acestea (Fig. 1, **Poz. 3**) vor fi afișate pe display.

- Apăsăți tasta de deparazitare a arzătorului.

Dacă arzătorul nu pornește nici după apăsarea repetată a tastei de deparazitare, anunțați firma specializată.

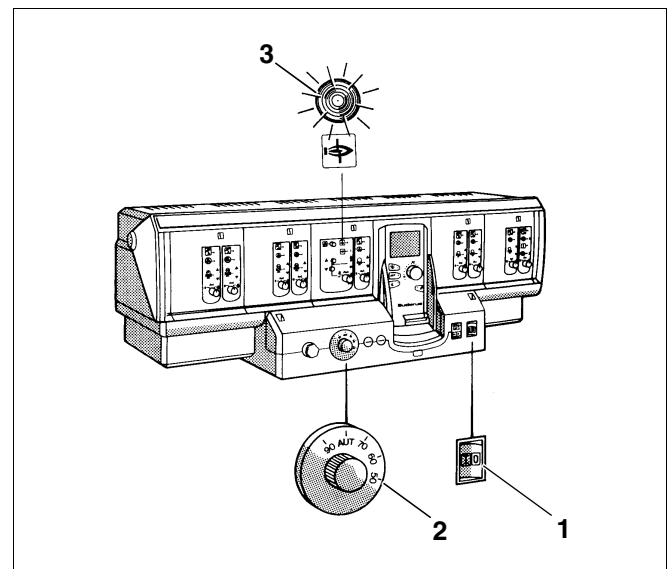


Fig. 1 Aparat reglare de ex. Logomatic 4311

Firma specializată în instalații de încălzire:

Buderus

H E I Z T E C H N I K

Buderus Heiztechnik GmbH, 35573 Wetzlar
<http://www.heiztechnik.buderus.de>
e-mail: info@heiztechnik.buderus.de