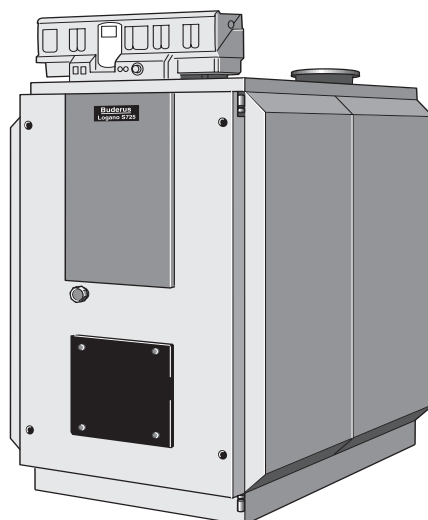
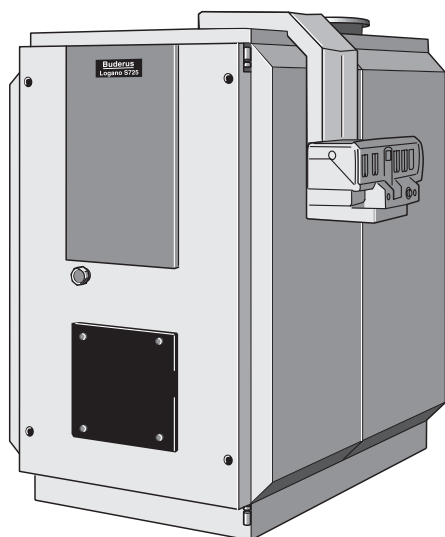


Instrucțiuni de utilizare

Cazan de încălzire din oțel

Logano S 625

Cazan special pe motorină / gaz



Buderus

Stimată clientă, stimat client

cazanele de încălzire din oțel Buderus Logano S 625 au fost construite și montate după ultimele cunoștințe tehnologice și în conformitate cu regulile tehnice de siguranță. În mod deosebit, s-a pus accentul pe o deservire ușoară.

Pentru o deservire optimă, economică a instalației și fără a dăuna mediului înconjurător, vă recomandăm să urmați indicațiile de siguranță și de utilizare ale acesteia.

Indicații privind siguranța



În cazul utilizării combustibilului motorină, furnizorul este obligat prin lege, ca în cazul unor scurgeri de ulei, să cheme o firmă specializată pentru a remedia instalația!

În caz de miros de gaz:

1. Nu aprindeți focul! Nu fumați!
2. Evitați producerea de scântei! Nu utilizați comutatoari electrici, telefoane, prize sau sonerii!
3. Închideți robinetul principal de gaz!
4. Deschideți ferestrele și ușile!
5. Avertizați locatarii și părăsiți clădirea!
6. Anunțați telefonic, din afara clădirii, întreprinderea furnizoare de gaz sau firma specializată de încălzire!

În caz de pericol închideți imediat conducta principală de alimentare cu gaz și deconectați siguranța din fața camerei de încălzire!

Amplasarea/Încăperea centralei termice

Nu este permisă micșorarea sau obturarea golurilor pentru accesul aerului de combustie și de ventilație.

Nu este permisă depozitarea sau utilizarea de materiale sau lichide inflamabile în apropierea cazanului centralei termice.

Pentru a evita eventualele daune ale cazanului este strict interzisă curățarea acestuia cu substanțe ce conțin halogen (de exemplu soluții conținute în sprayuri, soluții de curățare, vopsele, adezivi) și trebuie evitată depunerea masivă de praf. Camera de amplasare a cazanului de încălzire trebuie să fie ferită de frig și bine aerisită.

Lucrări la instalația de încălzire

Montajul, racordurile de combustibil și de evacuare a gazelor de ardere, prima punere în funcțiune, racordul de energie electrică cât și întreținerea se efectuează numai de către o firmă specializată. Lucrări la conductele și părțile componente ale instalației de gaz se execută numai de către o firmă concesionară specializată, autorizată.

Furnizorul este obligat prin lege să realizeze sau să dispună întreținerea și curățarea instalației.

Curățarea și întreținerea se efectuează o dată pe an! Instalația trebuie verificată în întregime în raport cu funcțiile ei.

Defecțiunile descoperite trebuie remediate urgent.

Vă recomandăm să încheiați un contract de întreținere cu o firmă specializată.

Instruire privind funcționarea și întreținerea

Executantul instalației trebuie să instruiască beneficiarul în legătură cu funcționarea și deservirea instalației de încălzire și să înmâneze acestuia documentația tehnică.

Starea instalației de încălzire

- Deschideți ventilele caloriferelor și robinetele instalației de încălzire.
- Aerisiți întreaga instalație de la locurile indicate.
- Verificați dacă orificiile de curățare și ușile sunt închise.
- Verificați nivelul apei din instalație.

La instalații cu vasul de expansiune deschis și poziționat sus este necesar ca indicatorul manometrului să coincidă cu marcajul roșu.

La instalațiile închise, indicatorul din interiorul marcajului verde poate devia de la setările indicatorului roșu (martor).

În cazul unei lipse de apă se recomandă o reumplere.

Nu utilizați niciodată apa din cazan pentru scopuri proprii!

Arzător

Arzătorul trebuie reglat de către un specialist în funcție de necesarul de căldură al clădirii.

Corectitudinea setărilor arzătorului trebuie verificate la livrare.

La intervale regulate de timp trebuie verificate setările arzătorului în raport cu tirajul coșului (corespunzător. DIN 4755 și DIN 4756).

Combustibili

- Motorină EL conform DIN 51 603.
- Gaze, gaze lichefiate sau gaze naturale.

Abateri specifice pentru Austria:

Combustibili:

Logano S 625:

- Motorină L (Motorină "Schwechat 2000")
- motorină EL
- gaz natural, gaz lichefiat

Curățare și întreținere:

Dacă se utilizează motorină L (Motorină "Schwechat 2000") atunci curățarea și deservirea trebuie realizată de 2 ori pe an.

Punerea în funcțiune

Instalația trebuie pusă în funcțiune pentru prima oară de către furnizor, de preferință în prezența utilizatorului.

Pentru punerea și scoaterea din funcțiune prezintă de asemenea importanță instrucțiunile de utilizare ale arzătorului.

În cazul reglării cu un aparat de reglare Buderus trebuie urmate instrucțiunile speciale de utilizare.

Consumul de combustibil se realizează în mod independent.

- Deschideți robinetul de motorină - gaz.
- Comutatorul FUNCȚIONARE (fig. 1, **poz. 1**) reglat pe poziția I (pornit).
- Poziționați regulatorul de temperatură al apei din cazan (fig. 1, **poz. 2**) pe poziția AUT (reglaj în funcție de temperatura exterioară, setare din fabrică). În cazul unui regim de temperatură constantă, reglați temperatura dorită.

Scoatere din funcțiune

- Închideți robinetul de motorină - gaz.
- Comutatorul FUNCȚIONARE (fig. 1, **poz. 1**) reglat pe poziția 0 (oprit).

În cazul întreruperii în funcționare mai mult timp, deconectați instalația de la curent.

Pentru a evita formarea de coroziuni și a calcarului, instalația trebuie să rămână umplută cu apă.

Dacă instalația nu funcționează în caz de îngheț, de exemplu datorită unui deranjament, atunci aceasta trebuie protejată împotriva înghețului.

Întreținerea

În cazul unor lucrări la cazanul de încălzire și la arzător, țineți cont de instrucțiunile de montaj și de întreținere ale cazanului de încălzire și ale arzătorului!

Deranjamente

Deranjamentele vor fi semnalizate la arzător prin semnale luminoase, iar la aparatul de reglare (fig. 1, **poz. 3**) acestea vor fi afișate pe display.

- Apăsăți tasta de deparazitare a arzătorului.

Dacă arzătorul nu pornește nici după apăsarea repetată a tastei de deparazitare, trebuie anunțată firma specializată.

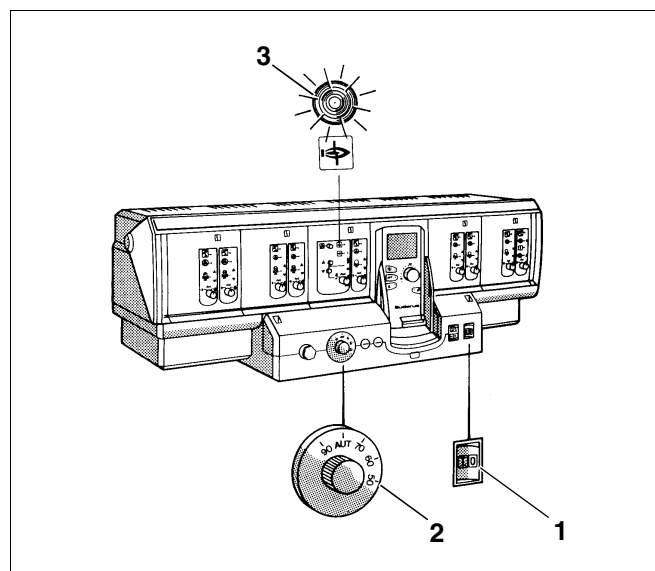


Fig. 1 Aparat reglare de ex. Logamatic 4311

Firma specializată în instalații de încălzire:

Buderus

H E I Z T E C H N I K

Buderus Heiztechnik GmbH, 35573 Wetzlar

<http://www.heiztechnik.buderus.de>

e-mail: info@heiztechnik.buderus.de