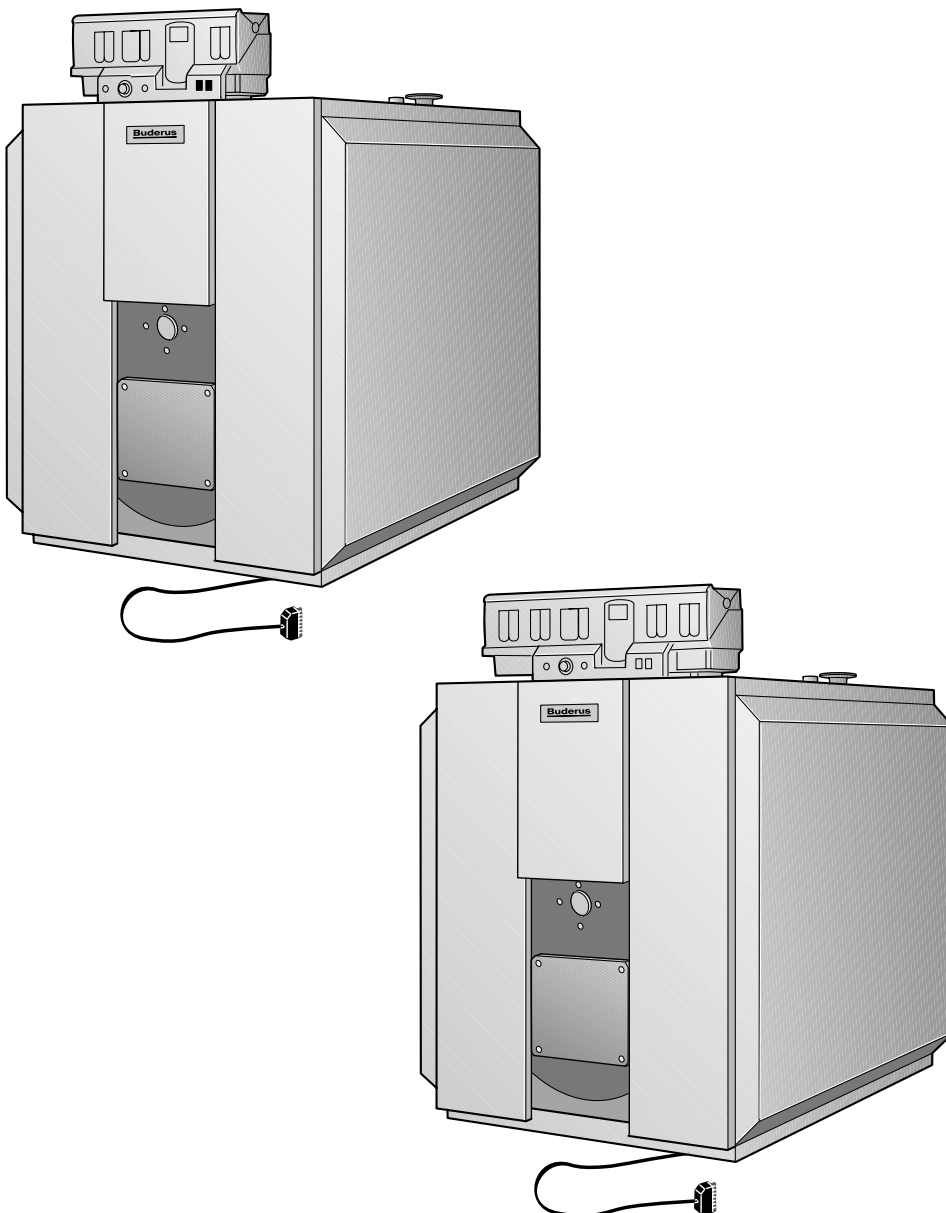


## Instrucțiuni de utilizare

**Cazan de încălzire din oțel  
Logano SK 425 și Logano SE 425  
Cazan special pe motorină / gaz**



Buderus

## **Indicații generale importante**

Aparatul se va utiliza numai conform destinației sale și numai cu respectarea instrucțiunilor de deservire.

Întreținerea și reparațiile se vor face numai cu personal calificat autorizat.

Aparatul se va exploata numai în combinație cu accesoriile și piesele de schimb indicate în instrucțiunile de exploatare. Utilizarea altor combinații, accesorii sau piese de uzură este permisă numai dacă acestea sunt destinate explicit aplicațiilor prevăzute și nu diminuează caracteristicile de putere sau cerințele de siguranță.

## **Sub rezerva modificărilor tehnice!**

Datorită perfecționărilor permanente, ilustrațiile, funcționarea și caracteristicile tehnice pot prezenta abateri minore.

<b>1</b>	<b>Instrucțiuni privind pericolele și siguranța</b>	<b>.4</b>
1.1	Amplasare/camera de încălzire	.4
<b>2</b>	<b>Lucrări la instalația de încălzire</b>	<b>.5</b>
2.1	Instruire privind funcționarea și utilizarea	.5
2.2	Setarea arzătorului	.5
2.3	Verificarea instalației de încălzire	.6
2.4	Punerea în funcțiune	.6
2.5	Scoaterea din funcțiune	.7
2.6	Deranjamente	.7
2.7	Întreținerea	.7

## Stimată clientă, stimate client,

cazanele Buderus de încălzire din oțel Logano SK 425 și Logano SE 425 sunt construite și produse după ultimele cunoștințe tehnologice și sunt în conformitate cu regulile tehnice de siguranță. În mod deosebit, s-a pus accentul pe o deservire ușoară.

Pentru o utilizare sigură, economică a instalației, și fără a dăuna mediului înconjurător, vă recomandăm să urmați indicațiile de siguranță precum și instrucțiunile de utilizare.

## 1 Instrucțiuni privind pericolele și siguranța



### ATENȚIE!

În cazul folosirii combustibilului motorină, utilizatorul este obligat prin lege, ca în cazul scurgerilor de motorină să le îndepărteze printr-o firmă specializată!



### AVERTIZARE!

**În caz de miros de gaz:**

- Evitați prezența focului! Nu fumați.
- Evitați producerea de scântei!  
Nu utilizați comutatori electrici, telefoane, ștechere sau sonerii!
- Închideți robinetul principal de gaz!
- Deschideți ferestrele și ușile!
- Avertizați locatarii și părăsiți clădirea!
- Anunțați telefonic, din afara clădirii, întreprinderea furnizoare de gaz sau firma specializată de încălzire!
- În caz de pericol întrerupeți alimentarea cu gaz și închideți comutatorul din fața camerei de încălzire!

### 1.1 Amplasare/camera de încălzire



### ATENȚIE!

Nu este permisă micșorarea sau obturarea golurilor pentru accesul aerului de combustie și de ventilație.

Materialele sau lichidele inflamabile nu pot fi depozitate sau utilizate în apropierea cazanului de încălzire.

Pentru a se evita eventuale deteriorări ale cazanului, este interzisă curățarea acestuia cu substanțe ce conțin halogen (de exemplu în spray-uri, mijloace de curățare, vopsele, adevizi).

Camera de amplasare a cazanului de încălzire trebuie să fie protejată împotriva înghețului și trebuie să fie bine aerisită.

## 2 Lucrări la instalația de încălzire



### ATENȚIE!

Montarea, racordarea combustibilului precum și a gazelor de evacuare, punerea în funcțiune pentru prima oară, racordarea la curent, precum și întreținerea și îngrijirea pot fi realizate numai de către o firmă specializată.

Lucrările la componentele prin care trece gazul pot fi efectuate numai de către o firmă concesionată.

### 2.1 Instruire privind funcționarea și utilizarea

Furnizorul are obligația de a prezenta beneficiarului modul de funcționare și de deservire a instalației de încălzire și de a preda acestuia documentația tehnică.

### 2.2 Setarea arzătorului

Arzătorul trebuie să fie setat de către un specialist în funcție de necesarul de căldură al clădirii.

În momentul livrării arzătorului trebuie verificate setările acestuia.

Setările arzătorului trebuie efectuate în funcție de tiraj (corespunzător DIN 4755 și 4756).

#### Combustibili

- Motorină EL conform DIN 51 603.
- Gaze, gaze lichefiate, gaze naturale.

### 2.3 Verificarea instalației de încălzire



#### INDICAȚIE!

Verificați în mod regulat nivelul apei din cazanul de încălzire! Dacă scade nivelul apei vă recomandăm să reumpleți cazanul.

**Nu utilizați niciodată apă din cazan pentru scopuri proprii!**

- Deschideți ventilele caloriferelor și robinetele instalației de încălzire.
- Aerisiți întreaga instalație prin locurile indicate.
- Verificați dacă orificiile de curățare și ușile sunt închise.
- Verificați nivelul apei din instalație:  
La instalațiile cu vasul de expansiune deschis și situat mai sus, indicatorul manometrului trebuie să se afle pe marcajul roșu.  
La instalațiile închise, indicatorul, situat în interiorul marcajului verde, poate să nu coincidă cu setările pentru indicatorul roșu.

### 2.4 Punerea în funcțiune

Instalația trebuie pusă în funcțiune pentru prima oară de către furnizor (de preferat în prezența utilizatorului).

Pentru punerea și scoaterea din funcțiune trebuie consultate și instrucțiunile de utilizare ale arzătorului.

În cazul unei reglări cu un aparat de reglare Buderus, trebuie respectate și instrucțiunile speciale de utilizare.

Derularea funcționării se realizează de la sine.

- Deschideți robinetul de motorină/gaz.
- Reglați comutatorul (Fig. 1, **Poz. 2**) funcționare pe poziția "I (Pornit)".
- Poziționați regulatorul de temperatură pentru apa din cazan (Fig. 1, **Poz. 1**) pe poziția AUT (reglare temperatura exterioară; presetare din fabrică). În cazul unei reglari constante stabiliți temperatura dorită.

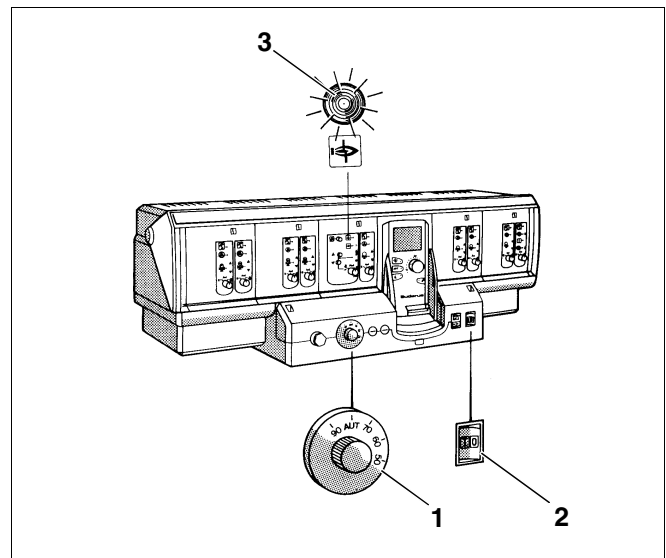


Fig. 1 Aparat reglare de ex. Logamatic 4311

## 2.5 Scoaterea din funcțiune



### ATENȚIE!

Dacă instalația de încălzire nu funcționează în caz de îngheț, de exemplu datorită unui deranjament, atunci aceasta trebuie protejată împotriva înghețului.

- Închideți robinetul de motorină/gaz.
- Poziționați comutatorul (Fig. 1, **Poz. 2**) funcționare pe poziția "0" (Oprit).

Pentru a se evita formarea de coroziuni și calcar, instalația trebuie să rămână umplută cu apă, în cazul unor întreruperi prelungite.

## 2.6 Deranjamente

Deranjamentele la arzător vor fi semnalizate prin semnale luminoase, iar cele la aparatul de reglare (Fig. 1, **Poz. 3**) vor fi afișate pe display.

- Apasați tasta de deparazitare a arzătorului.

Dacă arzătorul nu poate fi pus în funcțiune nici după apăsarea repetată a tastei de deparazitare, atunci trebuie înștiințată firma specializată.

## 2.7 Întreținerea



### INDICAȚIE!

Furnizorul este obligat prin lege să efectueze sau să dispună efectuarea curățării și a întreținerii instalației. Curățarea și întreținerea trebuie efectuate anual! Cu această ocazie se verifică întreaga instalație privind funcționarea ireproșabilă. Defectele depistate trebuie înlăturate. Vă recomandăm să încheiați un contract de întreținere cu o firmă specializată.

În cazul efectuării de lucrări de întreținere la cazanul de încălzire, la arzător și la boiler, trebuie respectate indicațiile de montaj și întreținere!

Firma specializată în instalații de încălzire:

**Buderus**

**H E I Z T E C H N I K**

Buderus Heiztechnik GmbH, 35573 Wetzlar

<http://www.heiztechnik.buderus.de>

e-mail: [info@heiztechnik.buderus.de](mailto:info@heiztechnik.buderus.de)