

Instrucțiuni de utilizare

**Cazane speciale de încălzire pe bază
de motorină sau gaz**

Logano G215 și

Logano G215 cu arzător Logatop



Buderus

CE Acest aparat corespunde cerințelor de bază și prescripțiilor în vigoare.

Conformitatea a fost demonstrată. Firma producătoare va pune la dispoziția beneficiarului documentația tehnică corespunzătoare.

O copie a declarației de conformitate se găsește în instrucțiunile de montaj și întreținere.

Îndrumare

Instrucțiunile de utilizare prezentate cuprind informații importante pentru o utilizare și întreținere optimă a cazanelor speciale de încălzire pe bază de motorină sau gaz Logano G215 și Logano G215 cu arzător Logatop.

Cele două tipuri de cazane prezentate sunt denumite în această documentație Logano G215. Dacă există diferențe între cele două variante de livrare acestea sunt specificate în text.

Combustibilul corespunzător

Pentru o funcționare fără probleme, instalația are nevoie de combustibilul corespunzător. Specialistul va trece în tabelul de mai jos tipul de combustibil necesar instalației beneficiarului.



ATENȚIE!

PERICOL DE DETERIORARE A INSTALAȚIEI

prin combustibil necorespunzător.

- Este indicată folosirea unui tip de combustibil care să corespundă instalației beneficiarului.



INDICAȚIE PENTRU UTILIZATOR

Dacă se dorește schimbarea combustibilului în instalație, se recomandă informarea la o firmă specializată în instalații de încălzire.

Folosiți acest combustibil:

Ștampila/Semnătura/Data

Sub rezerva modificărilor tehnice!

Datorită perfecționărilor permanente, ilustrațiile, funcționarea și caracteristicile tehnice pot prezenta abateri minore.

Actualizarea documentației

Pentru propuneri de îmbunătățire sau în cazul unor nereguli constatate, vă rugăm să ne contactați.

1	Indicații privind siguranța	.4
1.1	Destinația	.4
1.2	Indicații	.4
1.3	Respectați aceste indicații de siguranță	.4
2	Descrierea produsului	.6
3	Punerea în funcțiune a instalației	.7
3.1	Pregătirea instalației	.7
3.2	Punerea în funcțiune a aparatului de reglare și a arzătorului	.7
4	Scoaterea din funcțiune a instalației	.8
4.1	Scoaterea din funcțiune a aparatului de reglare și a arzătorului	.8
4.2	Scoaterea din funcțiune a instalației în caz de necesitate	.8
5	Înlăturarea deranjamentelor arzătorului	.9
6	Întreținerea instalației	.10
6.1	De ce este importantă o întreținere regulată?	.10
6.2	Verificarea și corectarea presiunii apei	.10

1 Indicații privind siguranța

Cazanele speciale de încălzire pe bază de motorină sau gaz Logano G215 și Logano G215 cu arzător Logatop sunt construite și fabricate după cele mai noi cunoștințe tehnologice și reguli privind siguranța în funcționare. La aceasta se adaugă o deservire ușoară. Pentru exploatarea sigură, economică și ecologică a instalației, trebuie respectate indicațiile privind siguranța și instrucțiunile de utilizare.

1.1 Destinația

Cazanele speciale de încălzire pe bază de motorină sau gaz Logano G215 și Logano G215 cu arzător Logatop sunt concepute pentru încălzirea apei sau a locuințelor. Se pot utiliza toate tipurile de arzător pe bază de motorină sau gaz ce corespund normelor EN 267 sau EN 676 și care sunt compatibile cu cazanul respectiv

La aceste cazane de încălzire se folosesc aparate de reglare din seria 2000 sau 4000.

1.2 Indicații

Se deosebesc două situații cu un grad ridicat de pericolozitate (marcate prin cuvinte "semnal"):



AVERTIZARE!

PERICOL DE MOARTE

Manevrarea unui produs fără suficientă atenție poate avea ca urmare producerea de leziuni ale corpului sau chiar moartea.



ATENȚIE!

PERICOL DE RĂNIRE/ PERICOL DE DETERIORARE A INSTALAȚIEI

Referitor la o situație cu un grad ridicat de pericolozitate aceasta poate conduce la pagube materiale precum și la leziuni ușoare sau medii ale corpului.



INDICAȚIE PENTRU UTILIZATOR

Aici sunt cuprinse indicații privind o utilizare și reglare optimă a aparatului, precum și alte informații necesare.

1.3 Respectați aceste indicații de siguranță

Printr-o exploatare necorespunzătoare a cazanului Logano G215 pot apărea pagube materiale.

- Se recomandă utilizarea cazanului de încălzire într-un mod ireproșabil.
- Se recomandă ca instalarea sistemului de încălzire să se facă doar de către un specialist.
- Firma specializată în instalații de încălzire va pune la dispoziția beneficiarului toată documentația cu privire la modul de utilizare a sistemului de încălzire.
- Se recomandă citirea cu atenție a instrucțiunilor de utilizare.



AVERTIZARE!

PERICOL DE MOARTE

prin explozia gazelor inflamabile.
În caz de miros de gaz, există pericolul de explozie.

- Fără foc deschis! Nu fumați!
Nu folosiți brichete!
- Evitați producerea de scântei!
Nu acționați întrerupătoarele electrice,
nu folosiți telefonul, ștecherile sau soneria!
- Închideți robinetul principal de gaz!
- Deschideți ferestrele și ușile!
- Avertizați locatarii dar nu sunați!
- Părăsiți clădirea!
- Anunțați telefonic, din afara clădirii,
întreprinderea furnizoare de gaz sau
firma specializată de încălzire!
- Eventual alarmați poliția sau pompierii!
- La sesizarea de zgomote suspecte,
părăsiți imediat zona periclitată!

1.3.1 Încăperea centralei termice

**PERICOL DE MOARTE**

prin intoxicare.

AVERTIZARE!

Alimentarea insuficientă cu aer poate conduce la acumulări periculoase de gaze de ardere.

- Nu este permisă micșorarea sau obturarea orificiilor pentru accesul aerului de combustie și de ventilație.
- Dacă nu se vor putea înlătura numai decît aceste deficiențe, cazanul de încălzire nu trebuie pus în funcțiune.

**PERICOL DE INCEDIU**

prin materiale sau lichide inflamabile.

AVERTIZARE!

- Nu este permisă depozitarea materialelor sau lichidelor inflamabile în apropierea cazanului.

**DETERIORĂRI ALE CAZANULUI**

prin aerul de ardere poluat.

ATENȚIE!

- Nu este permisă folosirea mijloacelor de curățire pe bază de clor precum hidrocarburi halogenate (de exemplu cele conținute în spray-uri, diluanți, materiale de igienizare, vopsele, adezivi).
- A se evita depunerile mari de praf.
- Nu este permisă uscarea rufelor în spațiul de amplasare al centralei termice

**PERICOL DE DETERIORARE A INSTALAȚIEI**

prin îngheț.

ATENȚIE!

- Încăperea în care se amplasează cazanul trebuie să fie ferită de îngheț.

1.3.2 Lucrări la instalația de încălzire

**PERICOL DE MOARTE**

prin explozia gazelor inflamabile.

AVERTIZARE!

- Lucrările de montaj, racordurile de combustibil și evacuare a gazelor de ardere, prima punere în funcțiune, racordul electric cât și întreținerea și menținerea în stare de funcțiune a instalației se vor executa numai de către o firmă specializată.
- Lucrările la instalația de gaz se vor executa de către o firmă specializată, concesionară a distribuției de gaz.

**PERICOL DE DETERIORARE A INSTALAȚIEI**

printr-o curățire și întreținere defectuoasă sau prin lipsa acestora.

ATENȚIE!

- Este necesar ca o dată pe an, o firmă specializată în instalații de încălzire să inspecteze, să curețe și să întrețină instalația.
- Recomandăm încheierea unui contract de întreținere și service cu o firmă specializată.

2 Descrierea produsului

Cazanele speciale de încălzire pe bază de motorină sau gaz Logano G215 (Fig. 1) sunt dotate cu un arzător (Fig. 1, **Poz. 5**) Logatop G215.

Specialistul echipează cazanul special de încălzire pe bază de motorină sau gaz Logano G215 (Fig. 2) cu un arzător corespunzător.

Părțile componente principale ale cazanului special de încălzire pe bază de motorină sau gaz Logano G215 cu arzător Logatop (Fig. 1) și ale cazanului special de încălzire pe bază de motorină sau gaz Logano G215 (Fig. 2) sunt:

- Blocul de cazan (Fig. 1 și Fig. 2, **Poz. 4**) și arzătorul (Fig. 1, **Poz. 5**).
Blocul de cazan transmite căldura produsă de arzător la apa ce va fi încălzită.
- Mantaua cazanului (Fig. 1 și Fig. 2, **Poz. 3**), izolația termică (Fig. 1 și Fig. 2, **Poz. 1**) și capacul arzătorului (Fig. 1, **Poz. 6**) respectiv izolația ușii cazanului (Fig. 2, **Poz. 5**).
Mantaua cazanului, izolația termică și izolația ușii cazanului, respectiv capacul arzătorului, reduc pierderile de energie. Capacul arzătorului servește drept izolant fonic.
- Aparat de reglare (Fig. 1 și Fig. 2, **Poz. 2**).
Aparatul de reglare servește la supravegherea și comanda tuturor componentelor electrice ale cazanului special de încălzire pe bază de motorină sau gaz Logano G215.

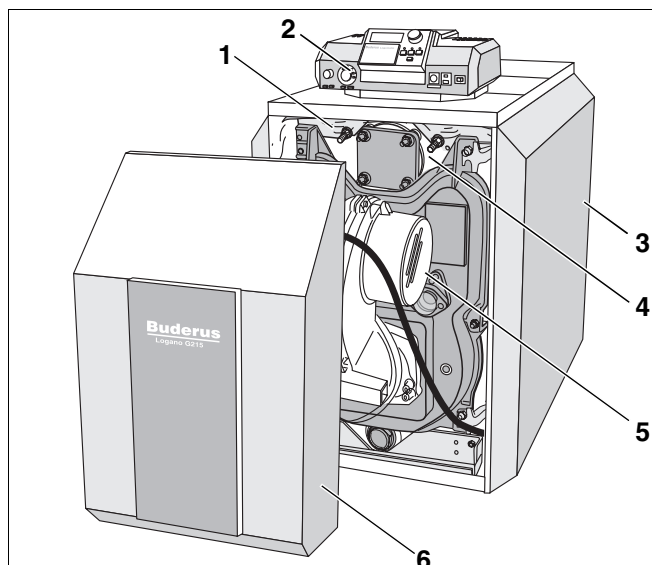


Fig. 1 Cazane speciale de încălzire pe bază de motorină sau gaz Logano G215 cu arzător Logatop

Poz. 1: Izolația termică

Poz. 2: Aparat de reglare

Poz. 3: Mantaua cazanului

Poz. 4: Blocul de cazan

Poz. 5: Arzător Logatop

Poz. 6: Capacul arzătorului

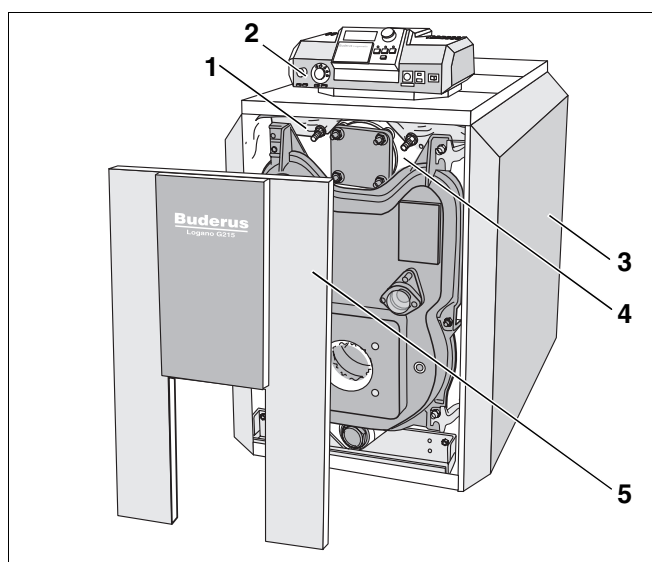


Fig. 2 Cazane speciale de încălzire pe bază de motorină sau gaz Logano G215

Poz. 1: Izolația termică

Poz. 2: Aparat de reglare

Poz. 3: Mantaua cazanului

Poz. 4: Blocul de cazan

Poz. 5: Izolația ușii cazanului

3 Punerea în funcțiune a instalației

Acest capitol cuprinde instrucțiuni cu privire la modul de pregătire a instalației, a aparatului de reglare și a arzătorului în vederea punerii în funcțiune.

3.1 Pregătirea instalației

Pentru ca punerea instalației în funcțiune să poată avea loc, trebuie verificată următoarele:

- presiunea apei în instalație (Vezi capitolul 6.2 "Verificarea și corectarea presiunii apei", pagina 10),
- dacă robinetul principal al instalației de alimentare cu combustibil este deschis,
- dacă întrerupătorul pentru încălzire este deschis.

Specialistul va arăta beneficiarului unde se găsește robinetul de umplere și golire al cazanului.

3.2 Punerea în funcțiune a aparatului de reglare și a arzătorului

Punerea în funcțiune a cazanului de încălzire prin aparatul de reglare (de exemplu (Fig. 3): aparatul de reglare din seria 2000). Prin punerea în funcțiune a aparatului de reglare, intră automat în funcțiune și arzătorul. Arzătorul poate fi pornit prin intermediul aparatului de reglare. Informații suplimentare se găsesc în instrucțiunile de utilizare ale respectivului aparat de reglare sau ale arzătorului.

- Regulatorul de temperatură al apei din cazan (Fig. 3, **Poz. 2**) se comută în poziția "AUT".
- Întrerupătorul (Fig. 3, **Poz. 1**) se comută în poziția "I" (Pornit).



INDICAȚIE PENTRU UTILIZATOR

- Respectați aceste indicații de utilizare ale aparatului de reglare.

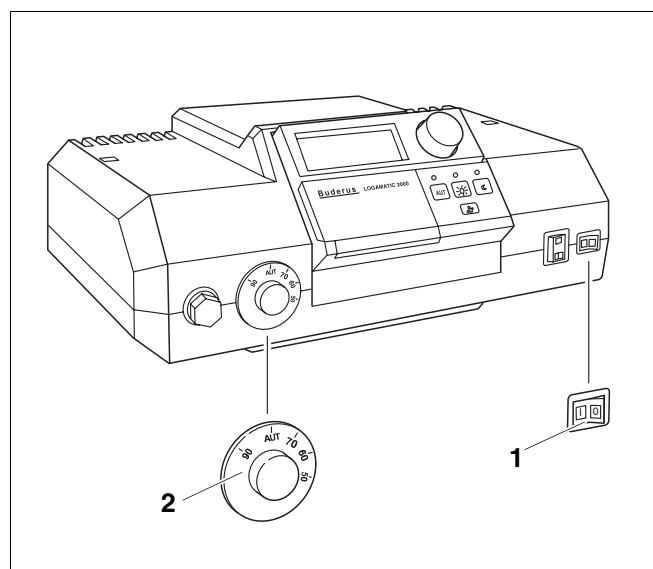


Fig. 3 Aparatul de reglare (de exemplu: Logamatic 2000)

Poz. 1: Comutator de funcționare

Poz. 2: Regulatorul de temperatură al apei din cazan

4 Scoaterea din funcțiune a instalației

Acest capitol cuprinde instrucțiuni cu privire la modul în care se scoate din funcțiune cazanul de încălzire, aparatul de reglare și arzătorul. Instrucțiuni cu privire la oprirea instalației în caz de necesitate.



ATENȚIE!

PERICOL DE DETERIORARE A INSTALAȚIEI

prin îngheț.

Instalația poate să înghețe când nu este în funcțiune, de exemplu în cazul unei deconectări de avarie.

- Instalația trebuie protejată împotriva înghețului.
- Se dă drumul la apa de încălzire de la cel mai jos punct al instalației cu ajutorul robinetului de umplere și golire a cazanului. Aerisitorul însă, trebuie să fie deschis la cel mai înalt punct al instalației.

- Se închide robinetul principal al instalației de alimentare cu combustibil.

4.1 Scoaterea din funcțiune a aparatului de reglare și a arzătorului

Se scoate din funcțiune cazanul de încălzire prin aparatul de reglare (de exemplu (Fig. 3): aparatul de reglare din seria 2000). Cu scoaterea din funcțiune a aparatului de reglare, se deconectează automat și arzătorul.

- Întrerupătorul se comută (Fig. 3, **Poz. 1**) în poziția "0" (Oprit).



INDICAȚIE PENTRU UTILIZATOR

Informații suplimentare se găsesc în instrucțiunile de utilizare ale respectivului aparat de reglare.

4.2 Scoaterea din funcțiune a instalației în caz de necesitate



INDICAȚIE PENTRU UTILIZATOR

- În caz de necesitate, instalația se va deconecta prin siguranța spațiului unde se află amplasată centrala sau a întrerupătorului în caz de avarie.

În alte cazuri de pericol, se închide imediat robinetul principal al instalației de alimentare cu combustibil și se scoate instalația de sub tensiune prin acționarea întrerupătorului de avarie (Vezi capitolul 1.3 "Respectați aceste indicații de siguranță", pagina 4).

5 Înlăturarea deranjamentelor arzătorului

Deranjamentele instalației sunt indicate pe display-ul aparatului de reglare, alte informații despre indicarea acestora se găsesc în instrucțiunile de utilizare ale respectivului aparat de reglare. Suplimentar, deranjamentul arzătorului este semnalizat prin aprinderea LED-ului. La varianta Logano G215 cu izolație la ușa cazanului (Fig. 4), se poate acționa butonul de deparazitare fără o înlăturare a acesteia.



ATENȚIE!

PERICOL DE DETERIORARE A INSTALAȚIEI

prin îngheț.

Instalația poate să înghețe, când nu este în funcțiune, de exemplu în cazul unei deconectări de avarie.

- Când instalația stă mai multe zile închisă datorită unor deranjamente, atunci trebuie să se dea drumul la apă la cel mai adânc punct al instalației prin robinetul de umplere și golire al cazanului, astfel încât să fie protejată împotriva înghețului.

La varianta Logano G215 cu arzător Logatop trebuie îndepărtat capacul arzătorului pentru a putea înlătura eventualul deranjament al arzătorului.

- Ridicați capacul arzătorului (Fig. 5, Poz. 1).



ATENȚIE!

PERICOL DE DETERIORARE A INSTALAȚIEI

prin acționarea frecventă a butonului de deparazitare se poate deteriora trafal de aprindere al arzătorului.

- Nu este recomandată acționarea consecutivă (mai mult de trei ori) a butonului de deparazitare. În cazul în care instalația nu poate fi pornită, trebuie înștiințată firma specializată în instalații de încălzire.

- Acționați butonul de deparazitare al arzătorului.

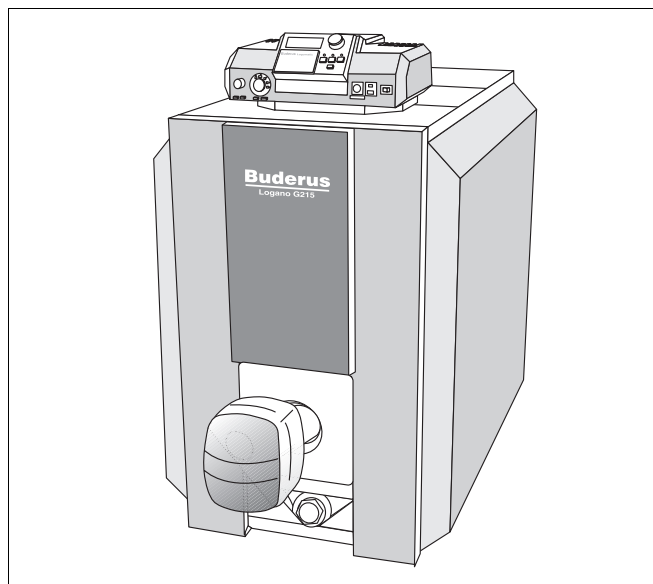


Fig. 4 Logano G215 prevăzut cu arzător de altă proveniență decât Buderus (cu izolație ușă cazan)

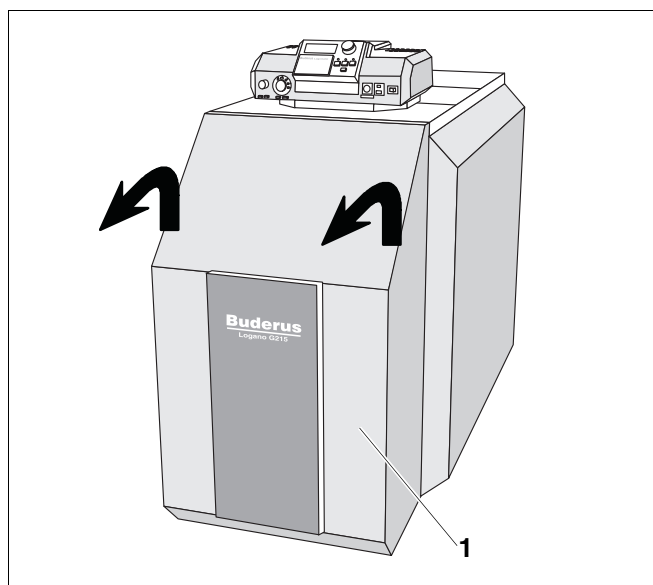


Fig. 5 Se scoate capacul arzătorului

Poz. 1: Capacul arzătorului

6 Întreținerea instalației

Acest capitol cuprinde instrucțiuni cu privire la întreținerea regulată a instalației. În continuare se arată, cum poate însuși utilizatorul să controleze și să corecteze presiunea apei din instalație.



ATENȚIE!

PERICOL DE DETERIORARE A INSTALAȚIEI

printr-o curățire și întreținere defectuoasă sau prin lipsa acestora.

- Este necesar ca o dată pe an, o firmă specializată în instalații de încălzire să inspecteze, să curețe și să întrețină instalația.
- Recomandăm încheierea unui contract de întreținere și service cu o firmă specializată.

6.1 De ce este importantă o întreținere regulată?

Este necesar ca instalația să fie întreținută regulat din următoarele motive:

- pentru a obține un randament ridicat și un consum minim de combustibil,
- pentru a realiza un nivel maxim de siguranță,
- și o funcționare ecologică a instalației.

6.2 Verificarea și corectarea presiunii apei

Pentru a garanta buna funcționare a instalației, trebuie să se găsească suficientă apă în aceasta.

Agentul termic folosit este apa, care se introduce în instalație. Apa are diferite denumiri în funcție de scopul în care este folosită.

- Apa de umplere:
apa cu care se umple instalația când intră pentru prima dată în funcțiune.
- Apa de completare:
apa cu care se completează instalația în cazul în care apare o eventuală pierdere.
- Apa de încălzire:
apa care se găsește în instalație.



ATENȚIE!

PERICOL DE DETERIORARE A INSTALAȚIEI

prin completarea frecventă cu apă a instalației.

În cazul în care este necesară completarea frecventă cu apă de adaos a instalației, apare pericolul deteriorării acesteia datorat coroziunii sau depunerii de piatră.

- Specialistul va preciza dacă apa folosită trebuie preparată în prealabil sau nu.
- Dacă instalația necesită completarea frecventă cu apă de adaos, este necesară înștiințarea firmei specializate în instalații de încălzire.

Când presiunea apei în instalație este prea scăzută, este necesară completarea acesteia cu apă.

Când trebuie verificată presiunea apei în instalație?

- Această apă de completare nou introdusă în instalație poate pierde din volum în primele zile. La început, presiunea apei în instalație trebuie verificată zilnic, pentru ca ulterior acest control să se efectueze la intervale tot mai mari de timp.



INDICAȚIE PENTRU UTILIZATOR

Când apa de completare începe să se evapore, apar în instalație bule de aer. Apa începe să clipească.

- Aerisirea instalației de încălzire se face prin intermediul radiatorului, în aceste condiții fiind necesară completarea centralei cu apă de adaos.
- Dacă apa încă mai pierde din volum, presiunea acesteia trebuie controlată lunar.

6.2.1 Verificarea presiunii apei la instalațiile închise și completarea cu apă de adaos a acestora.

La instalațiile închise, indicatorul manometrului (Fig. 6, **Poz. 2**) trebuie să fie în interiorul (Fig. 6, **Poz. 3**) marcajului verde.

Indicatorul roșu (Fig. 6, **Poz. 1**) al manometrului trebuie să indice presiunea necesară instalației. Specialistul reglează presiunea necesară instalației.

- Trebuie să se verifice dacă indicatorul manometrului (Fig. 6, **Poz. 2**) se află (Fig. 6, **Poz. 3**) în interiorul marcajului verde.

Când indicatorul manometrului (Fig. 6, **Poz. 2**) nu depășește (Fig. 6, **Poz. 3**) marcajul verde, atunci presiunea apei este prea scăzută. Apa pierdută trebuie completată cu apă de adaos.



ATENȚIE!

PERICOL DE DETERIORARE A INSTALAȚIEI

prin șocuri termice.

Dacă umplerea are loc când instalația se află în stare caldă, șocurile termice pot provoca fisuri cazanului de încălzire. Cazanul de încălzire nu mai este etanș.

- Alimentarea are loc doar când instalația se află în stare rece (temperatura în curs trebuie să aibă maxim 40 °C).
- Instalația se alimentează prin robinetul de umplere și golire a cazanului până când indicatorul manometrului (Fig. 6, **Poz. 2**) se află în interiorul marcajului verde.
- Instalația trebuie aerisită prin intermediul radiatorului.

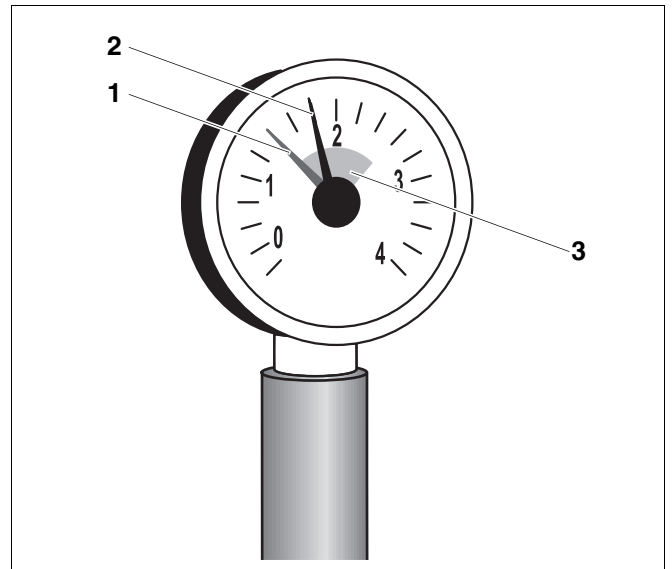


Fig. 6 Manometrul pentru instalațiile închise

Poz. 1: Indicatorul roșu

Poz. 2: Indicatorul manometrului

Poz. 3: Marcajul verde

Firma specializată în instalații de încălzire:

Buderus

H E I Z T E C H N I K

Buderus Heiztechnik GmbH, 35573 Wetzlar

<http://www.heiztechnik.buderus.de>

E-Mail: info@heiztechnik.buderus.de