

Instrucțiuni de utilizare

Cazane speciale de încălzire cu motorină/gaz

Logano G115 și

Logano G115 cu arzător Logatop



Buderus

C Aparatul corespunde cerințelor de bază privind normele și directivele existente.
E Conformitatea a fost demonstrată. Documentele corespunzătoare și originalul declarației de conformitate au fost depuse la producător.

O copie a declarației de conformitate o găsiți în cadrul indicațiilor de montare și întreținere.

Referitor la instrucțiunile de utilizare

Instrucțiunile de utilizare existente cuprind informații importante referitoare la utilizarea și întreținerea deplină și corespunzătoare a cazanelor speciale de încălzire cu motorină/gaz Logano G115 și Logano G115 cu arzător Logatop.

Aceste două opțiuni de livrare se regăsesc în documente sub denumirea de Logano G115. Dacă există diferențe între cele două variante de livrare, atunci acestea vor fi precizate în mod expres în text.

Combustibilul potrivit

Pentru o funcționare corectă, este necesară utilizarea combustibilului potrivit. Specialistul trebuie să vă informeze, la punerea în funcțiune a instalației, care este combustibilul indicat pentru instalația dumneavoastră.



ATENȚIE!

PERICOL DE DETERIORARE A INSTALAȚIEI

datorită unui combustibil neadecvat.

- Utilizați numai combustibilul adecvat pentru instalația dumneavoastră.



INDICAȚIE PENTRU UTILIZATOR

Dacă doriți adaptarea instalației pentru a putea funcționa cu un alt combustibil, consultați un specialist.

Utilizați acest combustibil:

Stampilă/Semnătură/Date

Sub rezerva modificărilor tehnice!

Datorită perfecționărilor permanente, ilustrațiile, funcționarea și caracteristicile tehnice pot prezenta abateri minore.

Actualizarea documentației

Pentru propuneri de îmbunătățire sau în cazul unor nereguli constatate, vă rugăm să ne contactați.

1	Pentru siguranța dumneavoastră	4
1.1	Destinația	4
1.2	Indicații	4
1.3	Respectați aceste indicații de siguranță	5
2	Descrierea produsului	7
3	Punerea instalației în funcțiune	8
3.1	Pregătirea instalației	8
3.2	Punerea în funcțiune a aparatului de reglare și a arzătorului	9
4	Scoaterea instalației din funcțiune	10
4.1	Scoaterea din funcțiune a aparatului de reglare și a arzătorului	10
4.2	Scoaterea instalației din funcțiune prin intermediul întrerupătorului de siguranță	10
5	Eliminarea deranjamentelor arzătorului	11
6	Întreținerea instalației	13
6.1	De ce este necesară o întreținere regulată?	13
6.2	Verificați și reglați presiunea apei	13

1 Pentru siguranța dumneavoastră

Cazanele speciale de încălzire cu motorină/gaz Logano G115 și Logano G115 cu arzător Logatop sunt construite și fabricate conform ultimelor tehnologii și potrivit regulilor tehnice de siguranță. Astfel s-a pus mare accent pe utilizarea cât mai ușoară a acestora. Pentru o utilizare sigură, economică a instalației, și care să nu dăuneze mediului înconjurător, vă sfătuim să respectați indicațiile de siguranță și de folosire.

1.1 Destinația

Cazanele speciale de încălzire Logano G115 și Logano G115 cu arzător Logatop sunt concepute pentru prepararea apei menajere sau pentru încălzirea a caselor sau a blocurilor. Toate arzătoarele cu motorină respectiv gaz realizate conform normelor EN 267 sau EN 676 pot fi utilizate dacă parametrii de lucru ai acestora coincid cu datele tehnice ale cazanului de încălzire.

La cazanele de încălzire se utilizează aparatele de reglare tipul 2000 sau 4000.

1.2 Indicații

Se disting două trepte de pericol care se caracterizează prin cuvinte semnal.



AVERTIZARE!

PERICOL DE MOARTE

Reprezintă un eventual pericol pornind de la un produs, care fără o atenție suficientă poate duce la răni grave sau chiar la moarte.



ATENȚIE!

PERICOL DE RĂNIRE/ DETERIORAREA INSTALAȚIEI

Indică o situație care poate deveni periculoasă și care poate duce la răni medii sau ușoare sau chiar la pierderi materiale.



INDICAȚIE PENTRU UTILIZATOR

Aici puteți obține indicații privind utilizarea/instalarea optimă a aparatului precum și alte informații folositoare.

1.3 Respectați aceste indicații de siguranță

O utilizare improprie a aparatului Logano G115 poate duce la pagube materiale.

- Utilizați cazanul de încălzire conform indicațiilor și într-un mediu propriu.
- Contactați un specialist pentru instalarea instalației de încălzire.
- Contactați o firmă specializată care să vă inițieze în utilizarea instalației.
- Citiți cu atenție instrucțiunile de utilizare.



AVERTIZARE!

PERICOL DE MOARTE

prin explozia gazelor inflamabile. Detectarea mirosului de gaze constituie pericol de explozie.

- Să nu existe flacără deschisă! Nu fumați! Nu folosiți brichete!
- Evitați producerea de scînteii! Nu folosiți întrerupătoare electrice, telefoane, stecHERE sau sonerii!
- Închideți conducta centrală de alimentare cu gaz!
- Deschideți ferestrele și ușile!
- Avertizați vecinii, dar nu utilizați soneria!
- Părăsiți clădirea!
- Anunțați compania de gaze precum și firma de încălzire din afara clădirii!
- Anunțați eventual poliția și pompierii!
- La auzul unor scurgeri părăsiți imediat zona periculoasă!

1.3.1 Spațiu de amplasare



AVERTIZARE!

PERICOL DE MOARTE

prin otrăvire. Asigurarea insuficientă de aer poate provoca o insuficientă evacuare a gazelor.

- Aveți grijă ca gurile pentru aerul aspirat sau evacuat să nu fie micșorate sau închise.
- Cazanul de încălzire nu trebuie pus în funcțiune dacă nu este înlăturată lipsa de aer.



AVERTIZARE!

PERICOL DE ARDERE

datorită unor materiale sau substanțe inflamabile.

- Nu depozitați materiale sau substanțe inflamabile în imediata apropiere de cazan.



ATENȚIE!

DETERIORAREA CAZANULUI

datorită aerului de ardere poluant.

- Nu utilizați niciodată substanțe care să conțină clor sau halogen (de exemplu pulverizatoare, soluții de curățare, vopsele sau adezive).
- Evitați depunerea puternică a prafului.
- Nu atârnați rufe la uscat în spațiul de amplasare.



ATENȚIE!

PERICOL DE DETERIORARE A INSTALAȚIEI

prin îngheț.

- Aveți grijă ca spațiul de amplasare al cazanului de încălzire să fie ferit de frig.

1.3.2 Lucrul la instalație



PERICOL DE MOARTE

prin explozia unor gaze inflamabile.

AVERTIZARE!

- Aveți grijă ca montarea racordului la gaze, motorină și la evacuarea gazelor prima punere în funcțiune, racordul la curent, întreținerea și îngrijirea să se realizeze numai de către o firmă specializată.
- Aveți grijă ca lucrările la componentele prin care trece gazul să se realizeze de către o firmă concesionată.



PERICOL DE DETERIORARE A INSTALAȚIEI

printr-o curățare sau îngrijire necorespunzătoare sau incompletă.

ATENȚIE!

- Solicitați serviciile unei firme specializate o dată pe an pentru a inspecta, curăța și îngriji instalația.
- Noi vă sfătuim să încheiați un contract pentru o inspecție anuală și o îngrijire corespunzătoare.

2 Descrierea produsului

Cazanul special de încălzire cu motorină/gaz Logano G115 (fig. 1) este echipat din fabrică cu un arzător Logatop (fig. 1, **poz. 5**).

Cazanul special de încălzire cu motorină/gaz Logano G115 (fig. 2) este echipat de către un specialist cu un arzător corespunzător cazanului de încălzire.

Componentele principale ale cazanului special de încălzire cu motorină/gaz Logano G115 cu arzător Logatop (fig. 1) și ale cazanului special de încălzire cu motorină/gaz Logano G115 (fig. 2) sunt:

- Blocul de cazan (fig. 1 și fig. 2, **poz. 4**) și arzătorul (fig. 1, **poz. 5**).
Blocul cazanului transmite căldura produsă de arzător către apa menajeră.
- Mantaua cazanului (fig. 1 și fig. 2, **poz. 3**), termoizolația (fig. 1 și fig. 2, **poz. 1**) și capacul arzătorului (fig. 1, **poz. 6**) respectiv mantaua frontală a cazanului (fig. 2, **poz. 5**).
Mantaua cazanului, termoizolația și mantaua frontală a cazanului respectiv capacul arzătorului împiedică pierderea de energie. Capacul arzătorului poate fi deci folosit și ca protecție împotriva zgomotului.
- Aparat de reglare (fig. 1 și fig. 2, **poz. 2**).
Aparatul de reglare este folosit pentru supravegherea și reglarea tuturor componentelor electrice ale cazanelor speciale de încălzire cu motorină/gaz Logano G115.

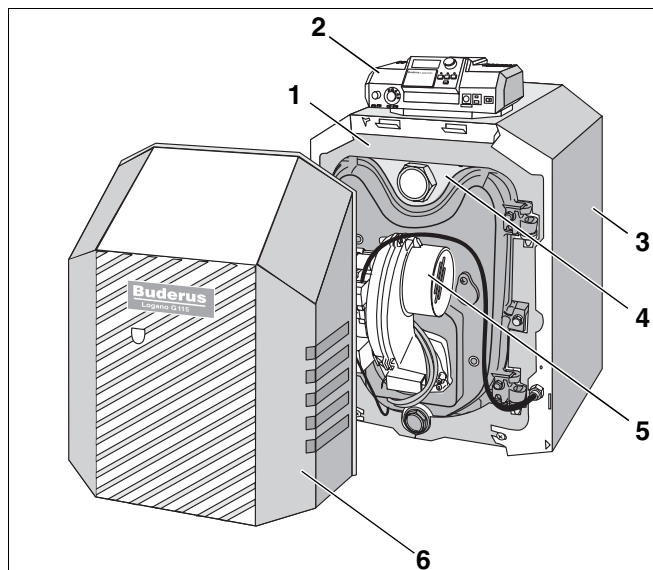


Fig. 1 Cazane speciale de încălzire cu motorină/gaz Logano G115 cu arzător Logatop

- Poz. 1:** Termoizolația
- Poz. 2:** Ap. reglaj
- Poz. 3:** Mantaua cazanului
- Poz. 4:** Blocul cazanului
- Poz. 5:** Arzător Logatop
- Poz. 6:** Capacul arzătorului

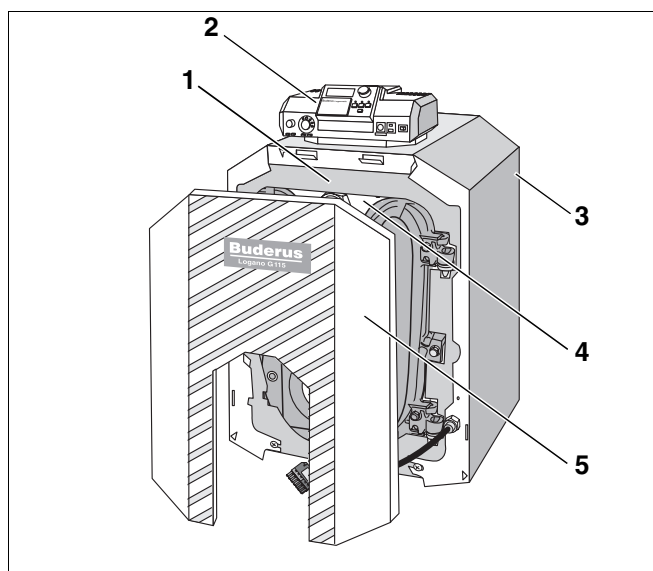


Fig. 2 Cazanul special de încălzire cu motorină/gaz Logano G115

- Poz. 1:** Termoizolația
- Poz. 2:** Ap. reglare
- Poz. 3:** Mantaua cazanului
- Poz. 4:** Blocul cazanului
- Poz. 5:** Mantaua frontală a cazanului

3 Punerea instalației în funcțiune

În acest capitol se arată cum se poate pune în funcțiune instalația precum și aparatul de reglaj și arzătorul.

3.1 Pregătirea instalației

Pentru ca instalația să poată fi pusă în funcțiune de dumneavoastră trebuie luate în considerare următoarele aspecte:

- presiunea apei în instalație (vezi capitolul 6.2 "Verificați și reglați presiunea apei", pagina 13),
- dacă alimentarea cu combustibil la instalația de blocare a combustibilului este deschisă,
- dacă intrerupătorul de siguranță este conectat.

Consultați un specialist pentru a vă informa unde este situat la instalația dumneavoastră robinetul de umplere și golire a cazanului pentru reumplerea cu apă menajeră.

3.2 Punerea în funcțiune a aparatului de reglare și a arzătorului

Porniți cazanul de încălzire prin intermediul aparatului de reglare (în exemplul de aici (fig. 3): aparat de reglare modelul 2000). Prin punerea în funcțiune a aparatului de reglare se pornește automat și arzătorul. Arzătorul poate fi pornit în ultimă instanță și de la aparatul de reglaj. Mai multe informații referitoare la aceste aspecte puteți citi în instrucțiunile de folosire ale aparatului de reglare și ale arzătorului.

- Fixați regulatorul de temperatură a apei din cazan (fig. 3, **poz. 2**) pe poziția "AUT".
- Fixați comutatorul "Funcționare" (fig. 3, **poz. 1**) pe poziția "I" (pornit).



INDICAȚIE PENTRU UTILIZATOR

- Urmați instrucțiunile de utilizare ale aparatului de reglare.

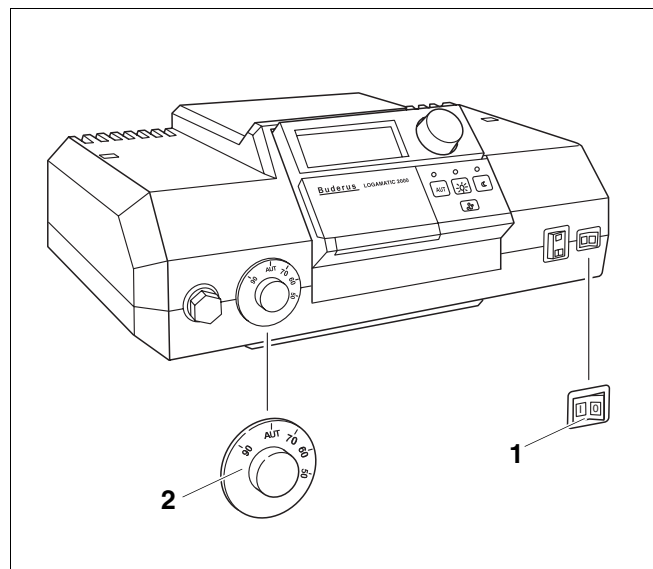


Fig. 3 Aparat de reglare (aici de exemplu: Logamatic 2000)

Poz. 1: Comutator "Funcționare"

Poz. 2: Regulator de temperatură a apei din cazan

4 Scoaterea instalației din funcțiune

În acest capitol se arată cum puteți scoate din funcțiune cazanul de încălzire, aparatul de reglare precum și arzătorul. În continuare vi se explică cum puteți întrerupe instalația în cazul producerii unui incident.



ATENȚIE!

PERICOL DE DETERIORARE A INSTALAȚIEI

prin îngheț.

Instalația poate îngheța la ger, dacă nu este în funcțiune, de exemplu printr-o întrerupere datorată unei defecțiuni.

- Protejați în caz de ger instalația împotriva înghețului.
- Lăsați apa menajeră la nivelul cel mai scăzut al instalației cu ajutorul robinetului de umplere și golire a cazanului. Dezaeratorul de la nivelul cel mai înalt al instalației trebuie să fie deschis.

- Opriți alimentarea cu combustibil de la instalația de oprire a combustibilului.

4.1 Scoaterea din funcțiune a aparatului de reglare și a arzătorului

Opriți cazanul de încălzire prin intermediul aparatului de reglare (în exemplul de aici (fig. 3): aparat de reglare modelul 2000). Prin scoaterea din funcțiune a aparatului de reglare se oprește automat și arzătorul.

- Poziționați comutatorul "Funcționare" (fig. 3, **poz. 1**) în poziția "0" (OPRIT).



Buderus

INDICAȚIE PENTRU UTILIZATOR

Mai multe informații puteți obține din instrucțiunile de utilizare ale fiecărui aparat de reglare în parte.

4.2 Scoaterea instalației din funcțiune prin intermediul întrerupătorului de siguranță



Buderus

INDICAȚIE PENTRU UTILIZATOR

- Opriți instalația numai în caz de urgență prin siguranța spațiului de încălzire sau prin întrerupătorul de siguranță.

În alte situații periculoase întrerupeți imediat alimentarea cu combustibil și opriți instalația prin siguranța spațiului de încălzire sau prin întrerupătorul de siguranță (vezi capitolul 1.3 "Respectați aceste indicații de siguranță", pagina 5).

5 Eliminarea deranjamentelor arzătorului

Perturbațiile instalației vor fi afișate pe display-ul aparatului de reglare; alte informații referitoare la mesajele de eroare pot fi găsite în instrucțiunile de utilizare ale fiecărui aparat de reglare în parte. În plus, în cazul unei perturbații se aprinde led-ul arzătorului. În cazul variantei Logano G115 cu căptușeală la ușa arzătorului (fig. 4), puteți activa butonul de deparazitare fără a înlătura căptușeala ușii arzătorului.



ATENȚIE!

PERICOL DE DETERIORARE A INSTALAȚIEI

prin îngheț.

Instalația poate îngheța în caz de ger, dacă nu se află în funcțiune, de exemplu printr-o deconectare în cazul unei defecțiuni.

- Dacă instalația a fost întreruptă pentru mai multe zile datorită unor nereguli, atunci apa menajeră trebuie evacuată de la cel mai scăzut nivel al instalației prin intermediul robinetului de umplere și golire, pentru a o putea proteja împotriva înghețului.

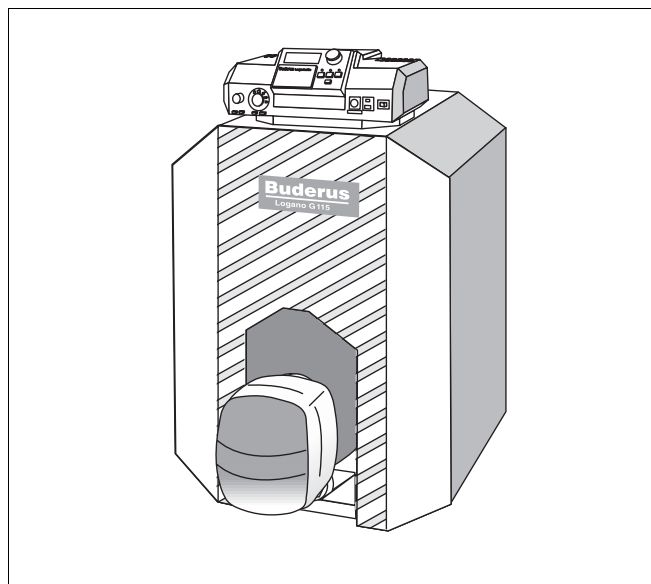


Fig. 4 Logano G115 cu un arzător care nu provine de la Buderus (cu o izolație a ușii arzătorului)



INDICAȚIE PENTRU UTILIZATOR

Dacă cazanul de încălzire Logano G115 este dotat cu un arzător Logatop tip BE, atunci puteți activa tasta de deparazitare prin gaura de la capacul arzătorului (fig. 5, **poz. 3**). Nu este necesar să demontați capacul arzătorului.

Dacă cazanul de încălzire Logano G115 nu este dotat cu un arzător Logatop tip BE, atunci trebuie să înlăturați capacul arzătorului pentru a elimina eventualele perturbații ale arzătorului.

- Scoateți ambele șuruburi de siguranță (fig. 5, **poz. 2**) ale capacului arzătorului (fig. 5, **poz. 1**).
- Înlăturați capacul (fig. 5, **poz. 1**) arzătorului.



ATENȚIE!

PERICOL DE DETERIORARE A INSTALAȚIEI

Printr-o apăsare succesivă a butonului de deparazitare se poate deteriora transformatorul de aprindere al arzătorului.

- Nu apăsați mai mult de trei ori consecutiv butonul de deparazitare. Înștiințați firma specializată dacă nu puteți porni instalația.
- Apăsați butonul de deparazitare al arzătorului.

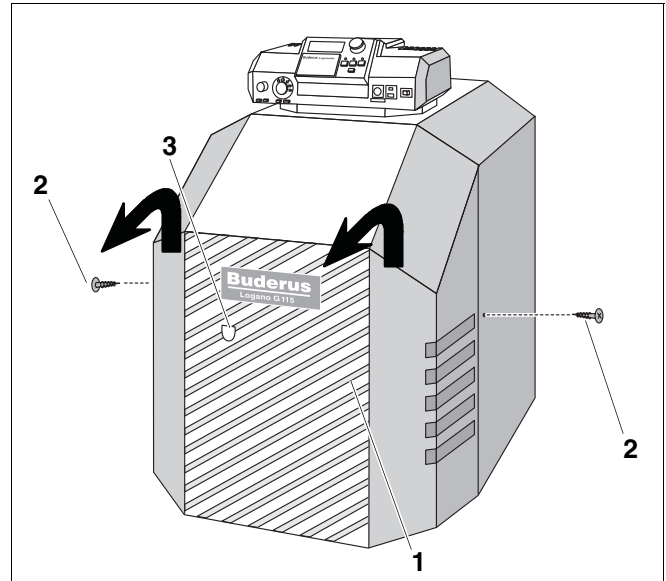


Fig. 5 Înlăturați capacul arzătorului

Poz. 1: Capacul arzătorului

Poz. 2: Șuruburi de siguranță

Poz. 3: Gaura de la capacul

6 Întreținerea instalației

În acest capitol se explică de ce este necesară o îngrijire permanentă a instalației. În continuare se arată cum puteți corecta și controla singuri presiunea apei la instalația dumneavoastră.



ATENȚIE!

PERICOL DE DETERIORARE A INSTALAȚIEI

din cauza unei îngrijiri și curățări defectuoase sau inexistente.

- Solicitați o dată pe an serviciile unei firme specializate pentru inspectarea, curățarea și îngrijirea instalației.
- Noi vă sfătuim să încheiați un contract referitor la o inspecție anuală și o întreținere corespunzătoare.



ATENȚIE!

PERICOL DE DETERIORARE A INSTALAȚIEI

prin reumplere succesivă.

Dacă trebuie să umpleți permanent instalația cu apă suplimentară, atunci aceasta se poate deteriora din cauza coroziunii și a producerii calcarului.

- Consultați un specialist cu privire la faptul dacă trebuie curățată apa sau nu.
- Înștiințați o firmă specializată dacă trebuie să umpleți deseori instalația cu apă suplimentară.

6.1 De ce este necesară o întreținere regulată?

Din următoarele motive ar trebui să vă îngrijiți instalația periodic:

- pentru a obține un randament cât mai mare și pentru funcționarea instalației în regim economic (prin păstrarea unui nivel scăzut al nivelului de combustibil),
- pentru a obține o cât mai mare siguranță în utilizare,
- pentru a reduce poluarea.

6.2 Verificați și reglați presiunea apei

Pentru a putea fi utilizată instalația trebuie să se afle suficientă apă în ea.

Se introduce apă în instalație. În funcție de scopul urmărit se utilizează diferite denumiri pentru apă.

- apă de umplere:
apă cu care este umplută instalația înainte de prima punere în funcțiune.
- apă suplimentară:
apă cu care se umple instalația după eventuale pierderi.
- apă menajeră
apă care se află în instalație.

Dacă presiunea apei în instalație este prea scăzută atunci trebuie să umpleți instalația cu apă suplimentară.

Cînd trebuie să verificați presiunea apei din instalație?

- Apa de umplere și cea suplimentară introduse la început își pierd din volum în primele zile din cauza aerului neevacuat. La instalațiile noi umplute cu apă verificați presiunea apei de încălzire, la început zilnic iar apoi la intervale din ce în ce mai mari.



INDICAȚIE PENTRU UTILIZATOR

După introducerea apei de umplere și a celei suplimentare, se formează în instalație straturi de aer. Instalația începe să clipească.

- Aerișiți instalația de încălzire prin intermediul corpurilor de încălzire, respectiv umpleți instalația cu apă suplimentară.
- Dacă apa menajeră scade încă în volum, atunci trebuie să verificați lunar presiunea apei menajere.

6.2.1 Verificarea și reglarea presiunii apei în cadrul instalațiilor închise

La instalațiile închise, indicatorul manometrului (fig. 6, **poz. 2**) trebuie să se situeze în zona (fig. 6, **poz. 3**) verde.

Indicatorul roșu (fig. 6, **poz. 1**) al manometrului trebuie să fie reglat la presiunea necesară instalației. Specialistul vă reglează presiunea necesară.

- Verificați dacă indicatorul manometrului (fig. 6, **poz. 2**) se află în zona (fig. 6, **poz. 3**) verde.

Dacă indicatorul manometrului (fig. 6, **poz. 2**) se află sub zona verde (fig. 6, **poz. 3**) atunci presiunea apei în instalație este prea mică. Trebuie să înlocuiți apa menajeră pierdută cu apă suplimentară.



ATENȚIE!

PERICOL DE DETERIORARE A INSTALAȚIEI

datorită solicitărilor termice!

Dacă vreți să umpleți instalația în stare caldă, pot apare fisuri în cazan datorită solicitărilor termice. Cazanol de încălzire devine neetanș.

- Umpleți instalația numai în stare rece (temperatura pentru tur poate fi de maximum 40 °C).
- Introduceți apa suplimentară prin robinetul de umplere și golire al cazanolului (fig. 6, **poz. 2**) până când manometrul ajunge în zona verde.
- Aerisiți instalația prin corpurile de încălzire.

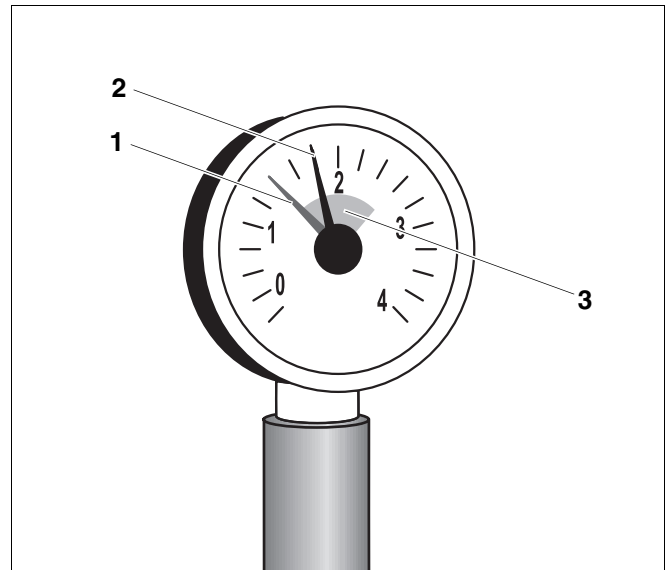


Fig. 6 Manometru pentru instalații închise.

Poz. 1: Indicator roșu

Poz. 2: Indicatorul manometrului

Poz. 3: Zona verde

Firma specializată în instalații de încălzire:

Buderus

H E I Z T E C H N I K

Buderus Heiztechnik GmbH, 35573 Wetzlar
<http://www.heiztechnik.buderus.de>
E-Mail: info@heiztechnik.buderus.de